

卫生型压力/差压变送器

核心定义

卫生型压力变送器是一种满足食品、饮料、制药、生物医疗等卫生级工况要求，用于测量流体介质压力或差压，并将其转换为标准电信号（如 4~20mA、HART、PROFIBUS-PA 等）输出的工业测量仪表。

卫生设计

- ◆ **材质安全**：与介质接触部分膜片 316L 不锈钢或哈 C、其它接液材质 316，等食品级/医药级材料，无重金属析出，符合 FDA 认证；
- ◆ **结构无死角**：采用“无腔/平滑腔体”设计，传感器表面抛光精度达 $Ra \leq 0.8\mu m$ （镜面级）更高可达 $Ra < 0.38\mu m$ （15 μin ），无凹陷、缝隙，避免介质残留滋生细菌；
- ◆ **易清洁适配**：支持 CIP（在线清洗）、SIP（在线灭菌）工艺，能承受高温（如 150°C 蒸汽）、化学清洁剂冲洗，且清洗后无残留；
- ◆ **密封合规**：采用卫生级密封圈 VMQ（默认）、EPDM 或用户指定，无异味、不溶胀，防止介质泄漏或密封圈污染。
- ◆ **连接标准化**：采用卫生级快装接头（如卡箍式、螺纹式卫生接头），拆装便捷，可快速完成设备维护和清洁，适配生产线的快速切换需求。

核心优势

- ◆ **高精度测**：测量精度 $\pm 0.1\%$ ，最高可达 $\pm 0.075\%FS$ ，可捕捉微小压力波动（如药液输送、食品灌装压力）；
- ◆ **安全合规**：整机遵循 3-A（食品机械）、EHEDG（欧洲卫生工程设计）、GMP（药品生产）等行业标准，并通过 3-A 卫生认证。

应用场合

- ◆ **食品饮料**：乳制品发酵罐、果汁灌装线、啤酒酿造管道的压力监测（避免材质污染，适配 CIP 清洗）；
- ◆ **医药生物**：药液储罐、输液管路、生物反应器（发酵罐）的压力采集（符合 GMP，支持 SIP 灭菌，防止交叉污染）；
- ◆ **日化行业**：化妆品乳液搅拌罐、无菌洗衣液生产设备的压力监控（材质无毒，无卫生死角）；
- ◆ **饮用水处理**：纯净水、矿泉水输送管道的压力测量（确保水质不受设备材质影响）。

WP-8 / K1 / AK 卫生型压力系列

WP-8/K1/AK 卫生型压力系列变送器是采用具有国际先进水平的传感器，配合高精度电子元件，经严格的工艺过程装配而成。充分发挥了传感器的技术优势，使 WP 系列通用卫生型压力变送器具有优异的技术性能。它抗过载和抗冲击能力强、温度漂移小、稳定性高具有很高的测量精度。WP 系列通用卫生型压力变送器选用的压力传感器，是一个内装固态压力敏感芯片的带不锈钢隔离膜片的全焊接不锈钢体，钢体内部灌注卫生油。被测压力作用在膜片上并通过卫生油传递到敏感芯片上。敏感芯片通过导线与变送器专用放大电路相连接它利用半导体硅材料的压阻效应，实现压力与电信号的转换。由于敏感芯片上的惠斯登电桥输出的电信号与作用压力有着良好的线性关系，所以可以实现对压力的准确测量。

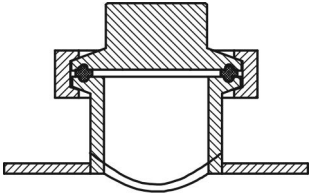
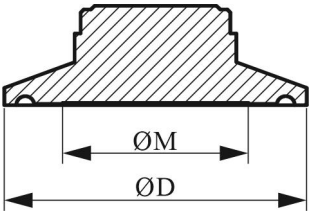
主要特点

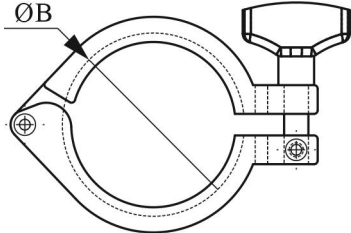
- ◆ 抗过载和抗冲击能力强；
- ◆ 稳定性高：每年优于 0.1% 满量程；
- ◆ 抗干扰能力强：防水、防尘、防震、防爆、防腐；
- ◆ 适用性广：产品具有多种型号，多种过程连接形式，多种过程连接材料，可适合于测量中的各种场合；
- ◆ 安装简便：产品结构合理，体积小，重量轻，可直接任意位置安装。


技术参数

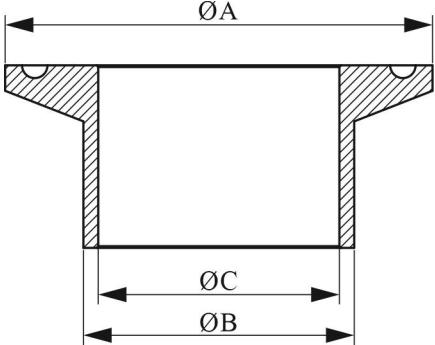
- ◆ 压力类型：表压、绝压、密封表压；
- ◆ 量程：-0.1MPa~0kPa~10kPa…3MPa；
- ◆ 工作电压：(12.5~36) V DC；
- ◆ 输出信号：4~20mA DC / 4~20mA DC+HART 协议 / 4~20mA DC+RS485 通讯；
- ◆ 膜片材质：316L 不锈钢或哈 C；
- ◆ 其它接液材质：316L 不锈钢；
- ◆ 接液部件光洁度：符合 3-A 卫生标准，接液材质表面光洁度 $Ra < 0.8\mu\text{m}$ (31.5 μin)，更高可达 $Ra < 0.38\mu\text{m}$ (15 μin)；
- ◆ 灌液：卫生油 (NEOBEE M-20)；
- ◆ 测量介质温度：(-10~+70) °C、(-10~+120) °C 带散热片；
- ◆ 清洗时温度：150°C，不超过 30 分钟；
- ◆ 精度：0.2 级、0.5 级；
- ◆ 过程连接：卡箍式 / 齐平膜等齐全的全球标准或行业标准过程连接；
- ◆ 密封圈：采用遵循 FDA 规范的密封圈，VMQ (默认)、EPDM 或用户指定；
- ◆ 壳体材质/电气接口：压铸铝 / NPT1/2 内螺纹或 M20×1.5 内螺纹，304 不锈钢 / M12×1 四芯航插接头或赫斯曼接头；
- ◆ 认证：美国 3-A 卫生标准认证；
- ◆ 温度极限：环境：(-20~70) °C；
贮存：(-20~80) °C；
- ◆ 环境温度变化的影响：±0.15%FS/10°C。

过程连接

卡箍式 (P1/P2)		
安装示意图		
		
尺寸图		
		
规格	尺寸 ΦD mm	波纹尺寸 ΦM mm
1-1/2"	50.5	31
2"	64	42
量程 范围	表压	-0.1~1.6MPa
	绝压	0~1.6MPa
	差压	0~10kPa~1MPa

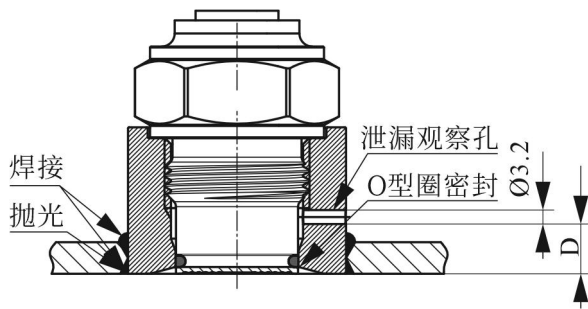
卡箍套 (单位: mm)	
	
规格	尺寸 (ΦB)
1-1/2"	53.9
2"	67.4

密封圈 (单位: mm)		
		
规格	尺寸 (ΦD)	尺寸 (ΦA)
1-1/2"	50.5	35.8
2"	64	47.8

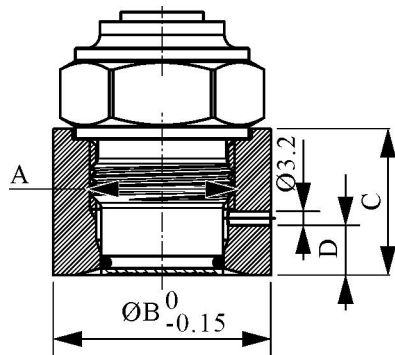
焊接转接件 (单位: mm)			
			
规格	尺寸 (ΦA)	尺寸 (ΦB)	尺寸 (ΦC)
1-1/2"	50.5	38	35.6
2"	64	51	48.6

齐平膜式 (P3/P4)

安装示意图



尺寸图





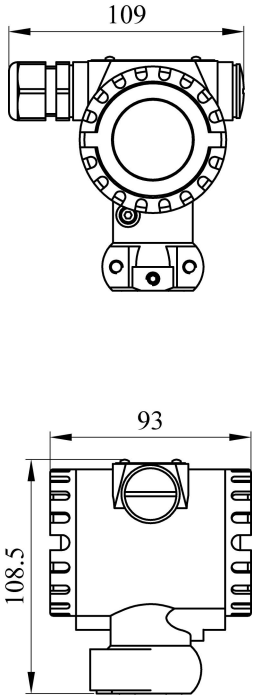
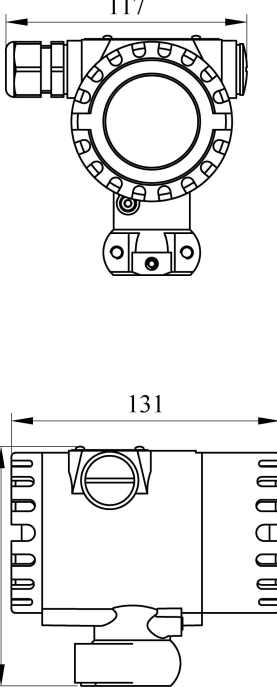
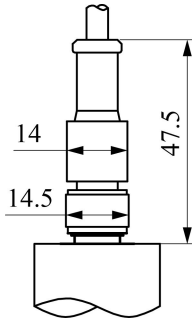
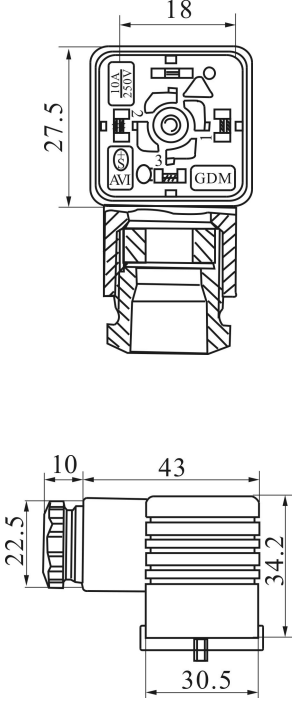


规格	焊接座 外径 $\varnothing B$ mm	焊接座 高度 C mm	观察孔 位置 D mm
G1/2	40	20	5.5
M20×1.5	40	19	5.5
量程 范围	表压	-0.1~3MPa	
	绝压	0~3MPa	

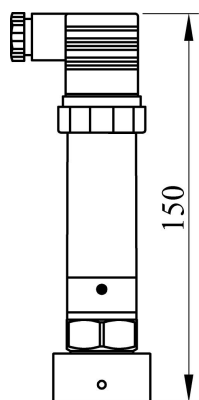
WP 系列压力变送器标准量程表

G03		0~10kPa
G04		0~16kPa
G05	A1	0~20kPa
G06	A2	0~25kPa
G07	A3	0~30kPa
G08	A4	0~35kPa
G09	A5	0~40kPa
G10	A6	0~60kPa
G11	A7	0~100kPa
G12	A8	0~160kPa
G13	A9	0~200kPa
G14	A10	0~250kPa
G15	A11	0~400kPa
G16	A12	0~600kPa
G17	A13	0~1000kPa
G18	A14	0~1600kPa
G19	A15	0~2000kPa
G20	A16	0~2500kPa
G21	A17	0~3000kPa
G30		-10~10kPa
G31		-20~20kPa
G32		-50~50kPa
G33		-100~60kPa
G34		-100~100kPa
G35		-100~150kPa
G36		-100~300kPa
G37		-100~500kPa
G38		-100~900kPa
G39		-100~1500kPa
G40		-100~2000kPa

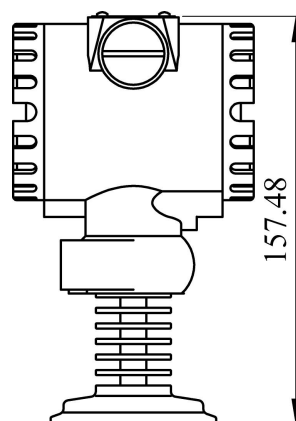
非接液件

	K1	AK	8 系列航空接头	8 系列赫斯曼接头
图片				
尺寸图				

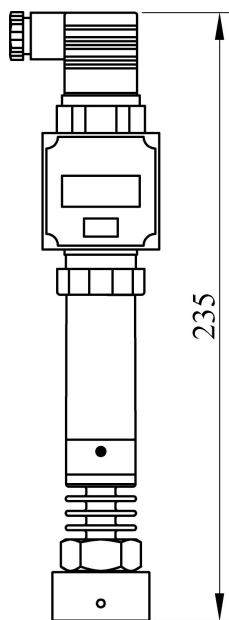
接线图						
	接线端子		航空插头连接式 接线定义		赫丝曼接头连接式 插脚定义	
	DC24V (4~20) mA±	供电电源和输出端	1/红	电源正: +	插脚	二线
	TEST±	外接电流表测试端 (阻抗应小于 10Ω)	2/黑	电源负: -	1	电源正: +
⏏	接大地端	3/蓝	接地	2	电源负: -	
		4	空	3	空	
电气接口	NPT 1/2 内螺纹, M20×1.5 内螺纹		M12×1 四芯航插接头, 赫斯曼接头			
防护等级	IP65					
灌充液	卫生油 (NEOBEE M-20)					



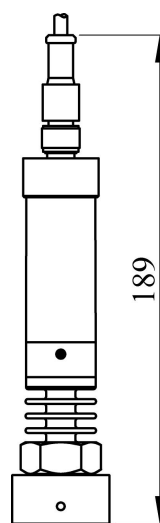
赫斯曼接头
不带显示、齐平膜



铝壳
不带显示、卡箍连接

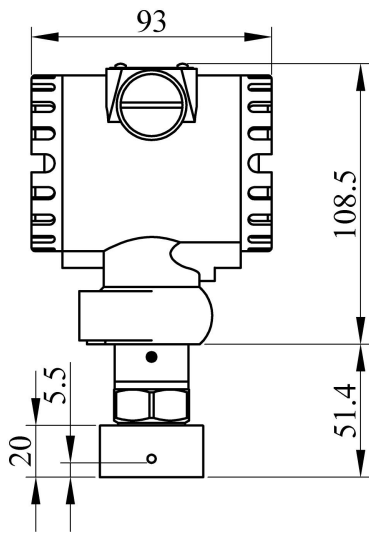


赫斯曼接头
带显示、带散热、齐平膜

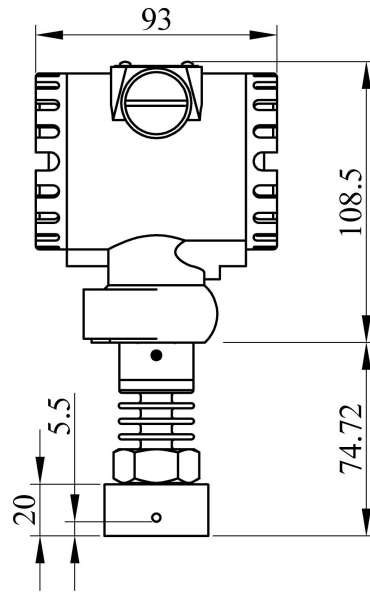


航空接头
不带显示、带散热、齐平膜

外形尺寸（单位：mm）



K1 铝壳
不带显示、齐平膜



K1 铝壳
不带显示、带散热、齐平膜

外形尺寸 (单位: mm)

WP-8 / K1 / AK 卫生型压力变送器

型号	变送器类型	
WP-8-	卫生型压力变送器（精小型）	
WP-K1-	卫生型压力变送器	
WP-AK-	卫生型压力变送器（智能型）	
代码	灌充液	膜片材质
HA	卫生油	316L 不锈钢
HB	卫生油	哈氏合金 C
代码	过程连接件材料	
1	不锈钢 316L	
代码	信号输出方式	
E	(4~20) mA DC 二线制（8 系列与 K1 系列）	
I	智能型（4~20）mA DC 二线制带 HART 协议（AK 系列）	
S	(4~20) mA+485 通讯（Modbus-RTU）	
代码	过程连接件方式	
P1	卡箍式（1.5 寸） Φ 50.5mm	
P2	卡箍式（2 寸） Φ 64mm	
P3	齐平膜 G1/2 外螺纹	
P4	齐平膜 M20 \times 1.5 外螺纹	
代码	防爆等级	
S	标准（无防爆）	
代码	显示方式	
A	无现场指示	
C	LCD 液晶显示（航空接头不适用）	
代码	精度等级	
2	0.2 级	
5	0.5 级	
代码	测量范围	
<input type="checkbox"/>	标准量程表	
代码	类型	
G	表压	
A	绝压	

代码	电气连接方式
A	NPT1/2 内螺纹铝壳（适用 K1 / AK 系列）
M	M20×1.5 内螺纹铝壳（适用 K1 / AK 系列）
J	M12×1 航插接头不锈钢壳（适用 8 系列）
J1	赫斯曼接头连接不锈钢壳（适用 8 系列）
代码	其它选项（可选）
R	散热片
Y	特殊功能（订货时请与我司联系）