

电磁流量计—卫生型

ELECTROMAGNETIC FLOWMETER—HYGIENIC TYPE

产品选型手册



免费技术服务热线

400-887-6339 800-858-1566

福建上润精密仪器有限公司

FUJIAN WIDE PLUS PRECISION INSTRUMENTS CO., LTD

目录 CONTENTS



WP-EMF系列卫生型电磁流量计概述	01
WP-EMF系列卫生型电磁流量计性能指标	03
WP-EMF系列卫生型电磁流量计型谱表	08
WP-EMF系列卫生型电磁流量计选型细则	10

WP-EMF 系列卫生型电磁流量计概述

WP-EMF 系列卫生型电磁流量计基于国内外现场使用经验研发的产品，并通过了美国 3-A 卫生标准认证，不仅耐用、易于操作，而且性能稳定，具有高频、低频励磁可选用，主要用于食品、饮料、制药、生物工程等卫生等级要求极高的行业领域的流量测量仪表。

工作原理

电磁流量计传感器的测量系统是基于法拉第电磁感应定律，在与测量管轴线和磁场磁力线相互垂直的管壁上安装一对检测电极，当导电液体沿测量管轴线运动时，导电液体作切割磁力线运动产生感应电势。此感应电势由测量管上的两个电极检出，数值大小为：

$$E=KBVD$$

其中：E 感应电势；

K 仪表常数；

B 磁感应强度；

V 测量管截面内的平均流速；

D 测量管的内直径；

测量流量时，流体流过垂直于流动方向的磁场，导电性液体的流动感应出一个与平均流速成正比的电势，因此要求被测的流动液体高于最低限度的电导率。其感应电压信号通过两个电极检出。并通过电缆传送至转换器，经过信号处理及相关运算后，将累计流量和瞬时流量显示在转换器的显示屏上。

仪表特点

1. 采用高光洁度的 PFA 衬里，确保流体接触表面极其光滑，防止物料或微生物附着。
2. 其材料和设计符合 3-A 国际权威的卫生标准，接液材质表面光洁度 $Ra < 0.8\mu m$ (31.5 μin)，更高可达 $Ra < 0.38\mu m$ (15 μin)，确保其可用于直接接触食品和药品的生产环节。
3. 安装要求：当传感器安装在非全开阀的管道上时，则其上游应带有 10 倍测量管通径的直管；后直管段不少于 5 倍测量管通径的直管段。
4. 测量精确度不受流体密度、粘度、温度、压力和电导率变化的影响，而且可测量正/反两个方向的流量，这就为精确测量流量提供了很好的手段。
5. 仪表功耗小，小于 20W。
6. 转换器具有良好的互换性，不必重新进行实流标定就可达到测量精度。

技术参数

1. 模拟电流输出

负载电阻：0~10mA 时，0~1.5k Ω ；4~20mA 时，0~750 Ω ；

基本误差：0.1% $\pm 10\mu A$ 。

2. 频率输出

频率输出范围：1~5000Hz；

输出电气隔离：光电隔离。隔离电压：>1000V DC；

频率输出驱动：场效应管输出，最高承受电压 36V DC，最大负载电流 250mA。

3. 脉冲输出

输出脉冲当量：0.001~1.000m³/cp、0.001~1.000Ltr/cp；

输出脉冲宽度：50ms，高频时自动转换成方波；

输出电气隔离：光电隔离，隔离电压：>1000V DC；

脉冲输出驱动：场效应管输出，最高承受电压 36V DC，最大负载电流 250mA。

4. 报警输出

报警输出接点：ALMH——上限报警；

ALML——下限报警；

输出电气隔离：光电隔离。隔离电压：>1000V DC；

报警输出驱动：达林顿管输出，最高承受电压 36V DC，最大负载电流 250mA。

5. 通讯接口及通讯协议

MODBUS 接口：RTU 格式，物理接口 RS-485，电气隔离 1000V；

HART 接口：支持标准 HART 协议，配置 HART 手持器，可在线显示测量值，并可修改仪表参数。

6. 电气隔离

模拟输入与模拟输出间绝缘电压不低于 500V；

模拟输入与报警电源间绝缘电压不低于 500V；

模拟输入与交流电源间绝缘电压不低于 500V；

模拟输出与交流电源间绝缘电压不低于 500V；

模拟输出与大地之间绝缘电压不低于 500V；

脉冲输出与交流电源间绝缘电压不低于 500V；

脉冲输出与大地间绝缘电压不低于 500V；

报警输出与交流电源间绝缘电压不低于 500V；

报警输出与大地间绝缘电压不低于 500V。

订货须知

请用户在订货前详细阅读本资料，了解本产品的型号及编码规定，根据需要确定型号规格。如有必要，请按最后一页填写电磁流量计选型工况表。

WP-EMF 系列卫生型电磁流量计性能指标



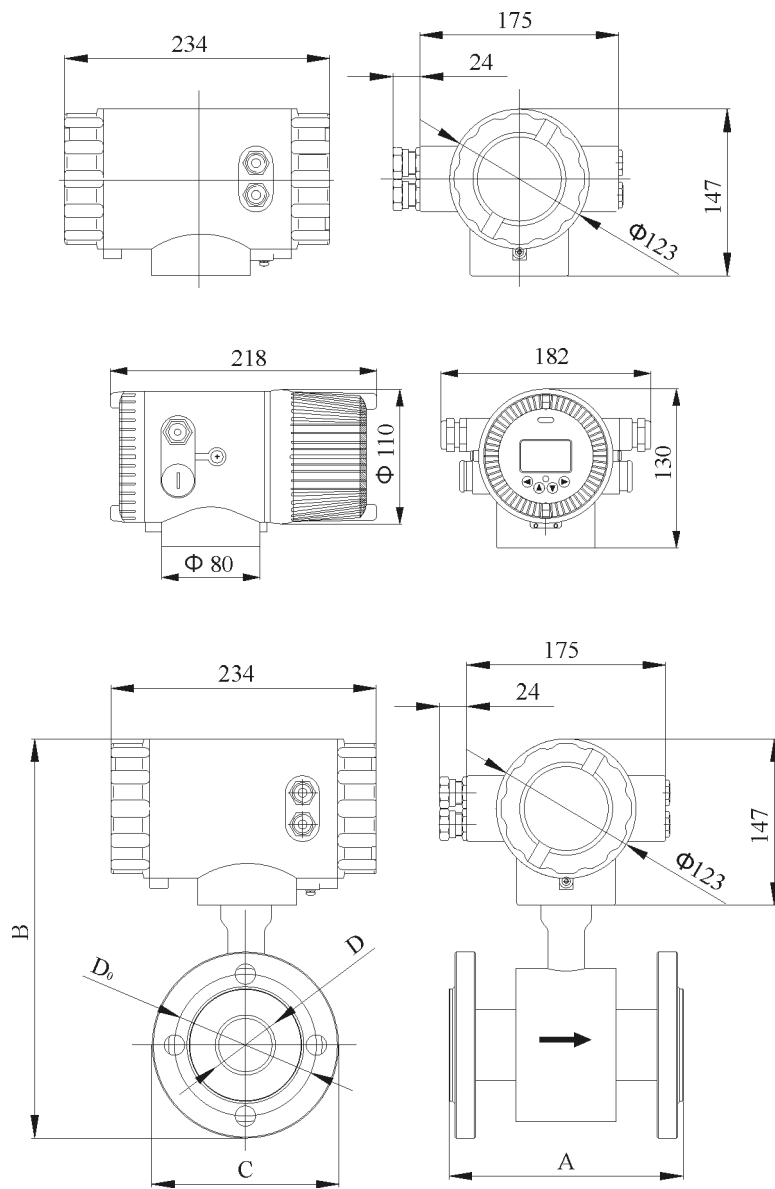
法兰式连接



卡箍式连接

型号	WP-EMF-A/B	WP-EMF-E/F
安装形式	法兰式	卡箍式
语言选择	中英文显示可选	中英文显示可选
口径	DN25~DN100	DN25~DN100
电极材料	316L	316L
内衬材料	PFA	PFA
介质	导电性液体（含固液两相体）	导电性液体（含固液两相体）
精度等级	0.2%、0.5%、1.0%	0.2%、0.5%、1.0%
介质导电率	>5 μ S/cm（水>20 μ S/cm）	>5 μ S/cm（水>20 μ S/cm）
励磁方式	低频方波励磁； 高频方波励磁（适用浆液的测量）	低频方波励磁； 高频方波励磁（适用浆液的测量）
流速范围	0.1~12m/s（流量单位可选择）	0.1~12m/s（流量单位可选择）
连接法兰	GB/T9124.1-2019	3-A/DIN/ISO
介质温度	(-10~+80) $^{\circ}$ C一体式、(-10~+150) $^{\circ}$ C分体式	(-10~+80) $^{\circ}$ C一体式、(-10~+150) $^{\circ}$ C分体式
额定压力	最大工作压力 4.0MPa	最大工作压力 1.6MPa
防护等级	IP67、IP68（仅分体式可选）	IP67、IP68（仅分体式可选）
输出信号	4~20mA 输出、频率/脉冲、报警	4~20mA 输出、频率/脉冲、报警
通讯	RS485, RS232（选配），HART（选配）	RS485, RS232（选配），HART（选配）
空管测量	无需附加电极的空管测量功能，连续测量，定值报警	无需附加电极的空管测量功能，连续测量，定值报警
记录功能	掉电时间记录功能，自动记录仪表系统电源间断时间，补算漏计流量（选配）	掉电时间记录功能，自动记录仪表系统电源间断时间，补算漏计流量（选配）
红外遥控	红外手持操作键盘（选配）	红外手持操作键盘（选配）
显示	流速、流量、百分比、累计流量、故障报警	流速、流量、百分比、累计流量、故障报警
供电电源	AC220V 50Hz、DC24V	AC220V 50Hz、DC24V
防爆标志	Ex db ia q [ia Ga]IIC T6 Gb（选配）	无

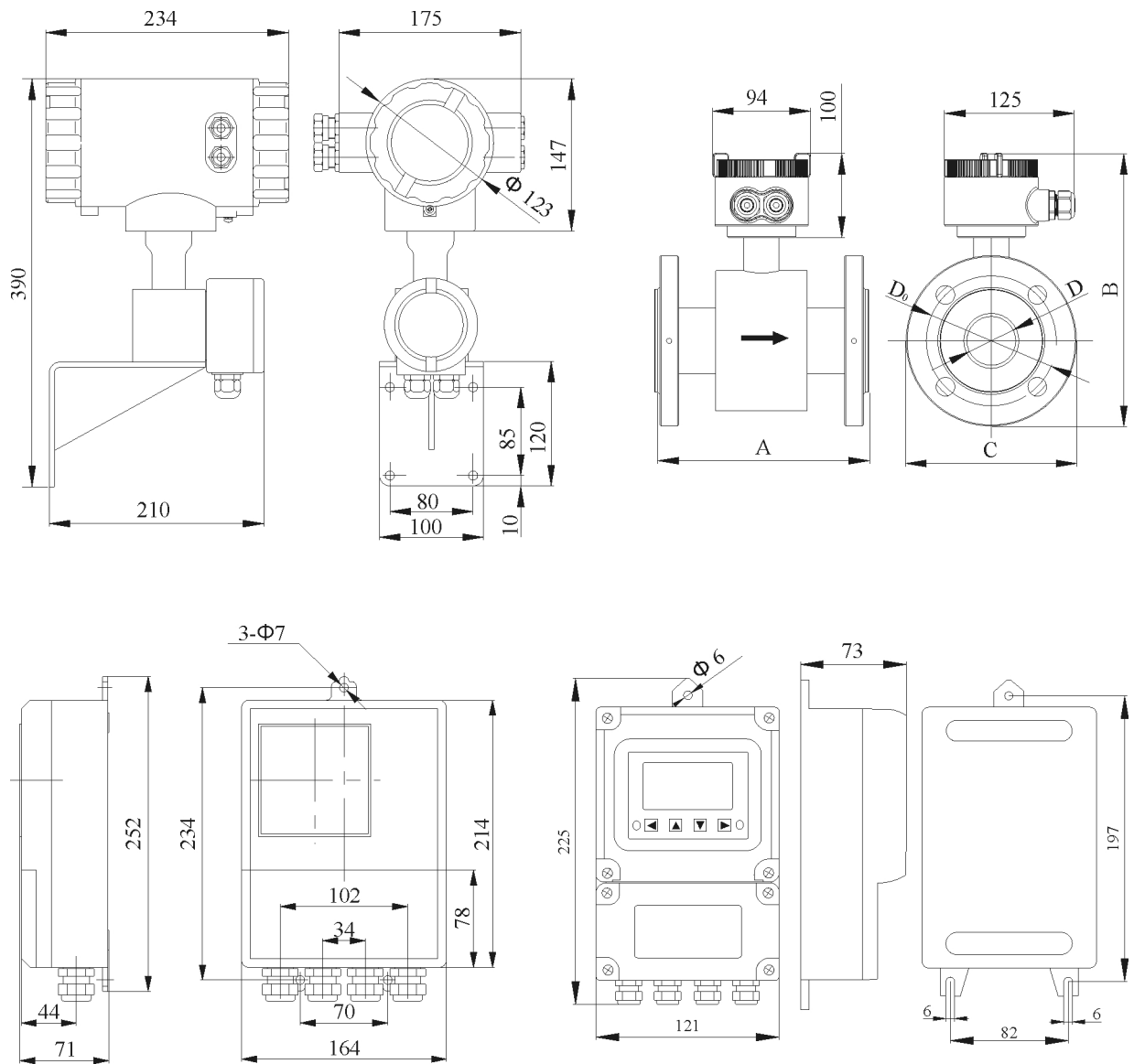
法兰型一体式外形尺寸



法兰型一体式传感器常用规格（参考尺寸）

口径 (mm)	额定压力 (MPa)	仪表外型尺寸(mm)			法兰连接尺寸(mm)		
		A	B	C	D	D_0	$n \times \Phi$
25	4.0	200	337	115	25	85	4×14
32	4.0	200	350	140	32	100	4×18
40	4.0	200	354	150	40	110	4×18
50	4.0	200	376	165	50	125	4×18
65	4.0	200	386	185	65	145	8×18
80	4.0	200	411	200	80	160	8×18
100	1.6	250	431	220	100	180	8×18

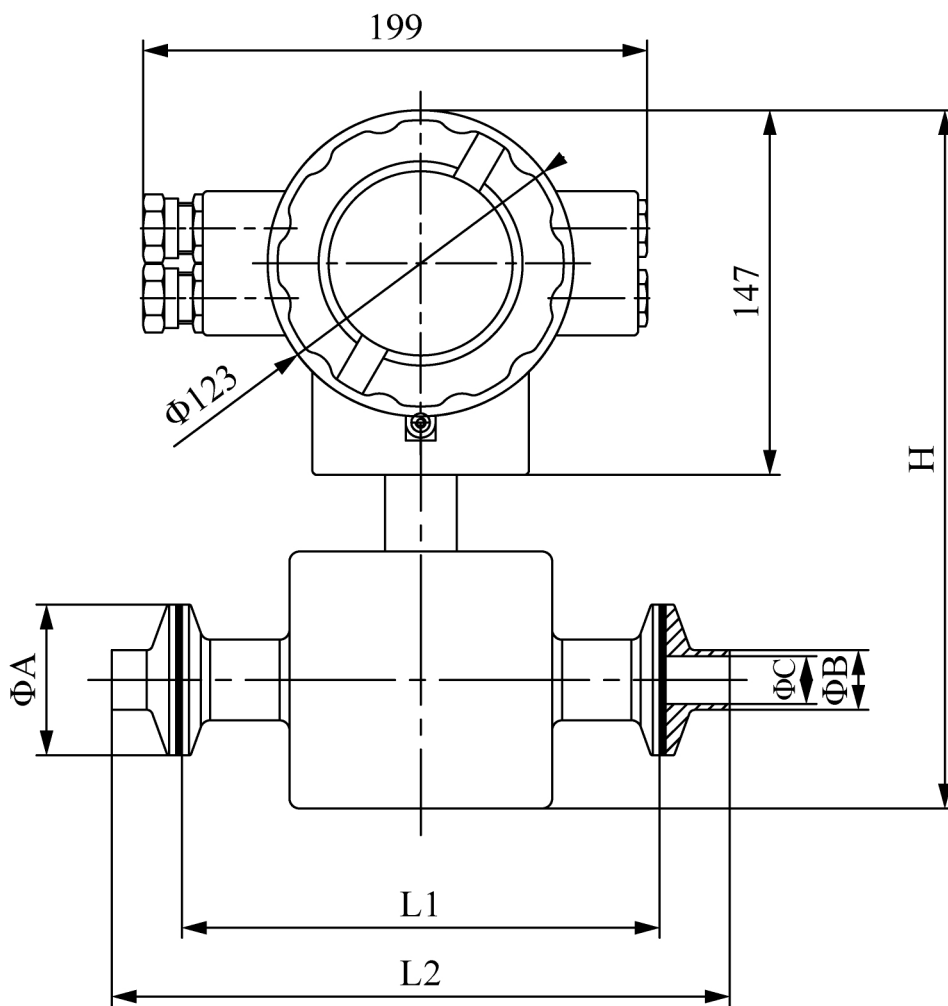
法兰型分体式外形尺寸



法兰型分体式传感器常用规格（参考尺寸）

口径 (mm)	额定压力 (MPa)	仪表外型尺寸(mm)			法兰连接尺寸(mm)		
		A	B	C	D	D ₀	n×Φ
25	4.0	200	204	115	25	85	4×14
32	4.0	200	216	140	32	100	4×18
40	4.0	200	221	150	40	110	4×18
50	4.0	200	243	165	50	125	4×18
65	4.0	200	253	185	65	145	8×18
80	4.0	200	278	200	80	160	8×18
100	1.6	250	298	220	100	180	8×18

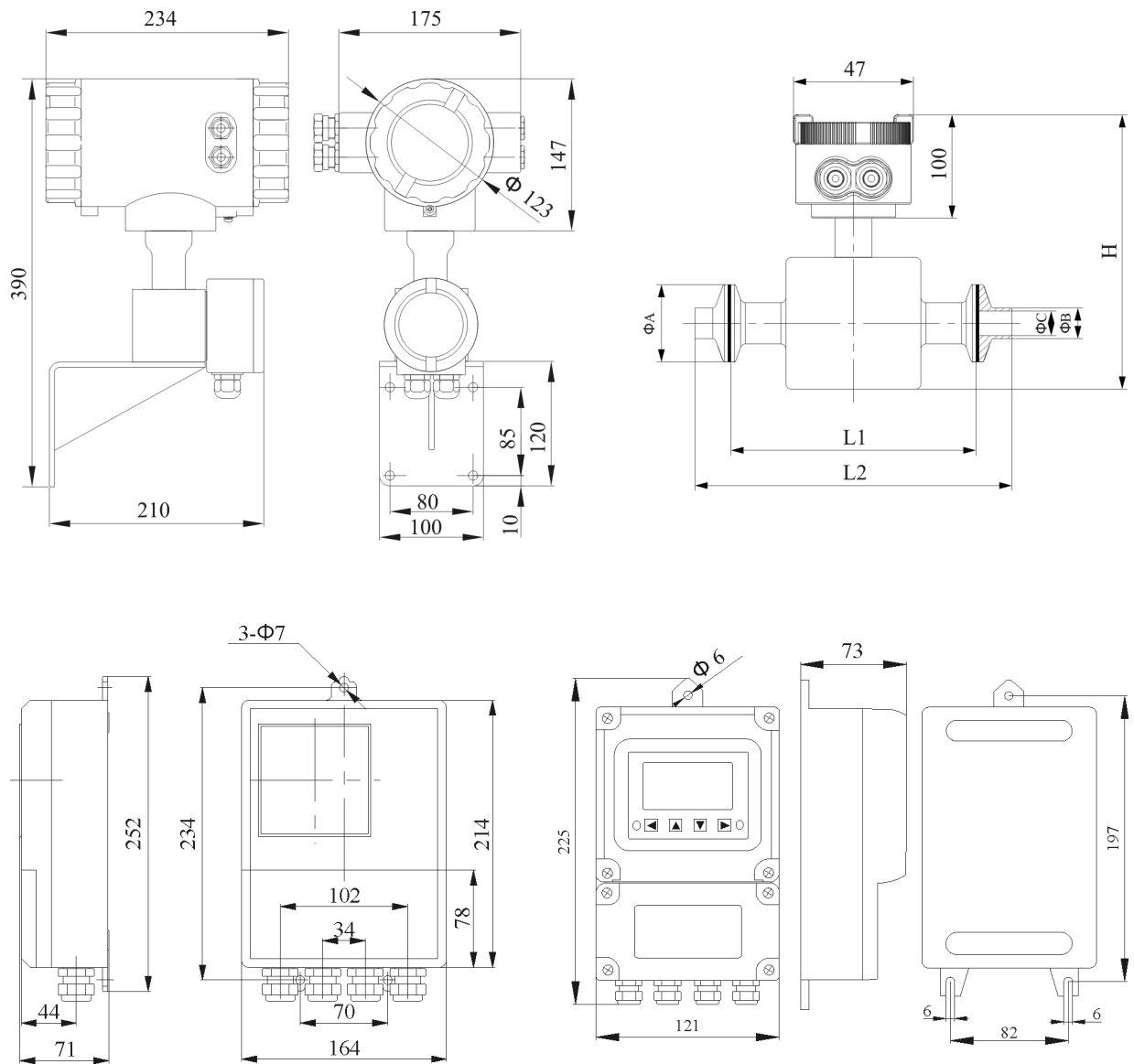
卡箍型一体式外形尺寸



卡箍型一体式传感器常用规格（参考尺寸）

口径 (mm)	额定压力 (MPa)	仪表外型尺寸(mm)					
		A	B	C	H	L1	L2
25	1.6	50.5	28	25	302	165	208
32	1.6	50.5	34	31	307	165	208
40	1.6	64	45	41	317	165	208
50	1.6	77.5	57	53	327	165	208
65	1.6	91	70	66	347	165	208
80	1.6	106	85	81	362	165	208
100	1.6	119	104	100	390	215	258

卡箍型分体式外形尺寸



卡箍型分体式传感器常用规格（参考尺寸）

口径 (mm)	额定压力 (MPa)	仪表外型尺寸(mm)					
		A	B	C	H	L1	L2
25	1.6	50.5	28	25	269	165	208
32	1.6	50.5	34	31	274	165	208
40	1.6	64	45	41	284	165	208
50	1.6	77.5	57	53	294	165	208
65	1.6	91	70	66	314	165	208
80	1.6	106	85	81	329	165	208
100	1.6	119	104	100	357	215	258

WP-EMF 系列卫生型电磁流量计型谱表

型号	结构形式
WP-EMF-A	一体法兰式电磁流量计
WP-EMF-B	分体法兰式电磁流量计（出厂标配电缆线 10m）
WP-EMF-E	一体卡箍式电磁流量计
WP-EMF-F	分体卡箍式电磁流量计（出厂标配电缆线 10m）
代码	口径
()	口径从 DN25~DN100（用数字表示）
代码	电极
1	不锈钢(316L)
代码	衬里材料
D	可溶性聚四氟乙烯(PFA)（耐负压）
代码	工作压力
1	4.0MPa（口径 DN25~DN80）只适用法兰式
2	1.6MPa（口径 DN25~DN80）卡箍式，（口径 DN100）只适用法兰式
3	1.0MPa（口径 100）
代码	接地环
A	无
B	一般接地环(316L)只适用法兰式
C	带颈接地(316L)只适用法兰式
D	接地电极（三电极）只适用法兰式
Y	其他只适用法兰式
代码	防护等级
B	IP67
C	IP68（仅分体式可选）
代码	输出方式
0	无输出
1	4~20mA 频率/脉冲
代码	通讯方式
0	无通讯
1	RS485（标配）
2	RS232
3	HART
代码	供电
T	AC220V 50Hz
W	DC24V

代码	精度
4	0.2 级
5	0.5 级
6	1.0 级
代码	转换器类型
2	一体式II型
3	分体式 I 型
6	分体式III型
代码	功能类型
K	卫生型
KD	卫生型隔爆本安型(Ex db ia q [ia Ga]IIC T6 Gb)
代码	最大流量
()	在括号内注明最大流量，单位 m ³ /h
选型举例	WP-EMF-A(100)1A3AB11T52KD(80)

WP-EMF 系列卫生型电磁流量计选型细则

选型注意事项

正确选用电磁流量计是保证用好电磁流量计的前提。选用什么样的电磁流量计应根据用户的工艺流程，被测流体介质的物理性质和化学性质，安装使用环境等因素来确定，从而使电磁流量计的结构，口径，流量范围，衬里及电极材料，安装环境，输出信号等参数满足测量上的要求。为正确合理地选用流量计，可以根据具体使用状况从以下几个方面来考虑。

流量计口径与量程的选择

作为流量计，首先需要确定它的口径和测量范围，即确定传感器测量管内流体的流速范围。流量计量程范围的选择对提高流量计工作的可靠性及精度有很大的关系，根据不低于预计的最大流量值的原则选择满量程，正常使用流量最好不超过满量程 50%，这样就可以获得较高的测量精度。

传感器通常选用与工艺相同的口径或者略小些。在流量选定的情况下，口径的选择是根据不同的测量对象以及传感器测量管内流速的大小来决定的。电磁流量计所测流体的流速，从其测量原理本身考虑，可以选得很高，有些场所曾选到 10m/s，但在一般使用条件下，考虑到管道中流体的流速与压头损失的关系，流速选择在 2~4m/s 为最适宜。在特殊情况下，要按照不同的使用条件来确定。例如对于带有颗粒造成管壁磨损的流体，通常流速为 $\leq 3\text{m/s}$ ；对于易粘附管壁的流体，通常流速选为 $\geq 2\text{m/s}$ 。在测量纸浆时流体的流速提高到 4m/s 以上，可以达到自动清除电极上附着纤维的目的。

确定了流速以后，传感器的口径可以根据下述关系式确定。

$$V = 353.678 \frac{Q}{d^2} (\text{m/s})$$

式中 d 传感器口径(mm)，Q 体积流量(m^3/s)。

当管内的介质流速在 0.3m/s~12m/s 范围内，选择传感器的口径与连接的工艺管道口径相同。这种选择，安装方便，不要异径管，新工程刚上马时，流速处于较低的状态，当后期工程上去后，管内流速就处于较高状态，只要在现场更改仪表的满量程就能适应，不需要更换仪表。流量、流速与口径三者关系可查阅曲线图。

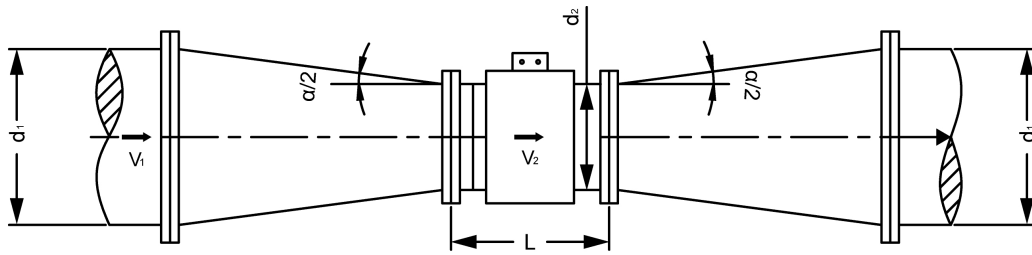
有以下情况时，选择传感器的口径与连接的工艺管道口径不相同。

- A. 管道内的流速偏低，工艺流量又较稳定，为满足仪表对流速范围的要求，在仪表部分局部提高流速，选择传感器口径小于工艺管道口径，在传感器的前后加接异径管。
- B. 从价格上考虑，对于大口径电磁流量计，口径越大，价格越高。对管道内流速偏低，工艺参数稳定的情况，可选用口径较小的传感器，这不仅可使仪表运行在较好的工作状态下，还可降低仪表的投资费用。

加装异径管应注意的问题

- A. 异径管锥角的选择

为了在安装异径管后不过多影响流速场的分布，不影响电磁流量计的精度，能把异径管视为直管段的一部分，要求异径管的中心锥角 α 不大于 15° ，越小越好。



例如： $\alpha = 8^\circ$ 时 ξ 的值

d_1/d_2	1.2	1.3	1.4	1.5	1.6	1.7	1.8	1.9	2.0
ξ_1	0.018	0.023	0.0255	0.028	0.03	0.0308	0.0315	0.0323	0.0332
ξ_3	0.01	0.02	0.07	0.15	0.26	0.43	0.64	0.9	1.25

B. 加装异径管会产生压力损失

总的压力损失由三部分组成

$$\Delta P_1 = \frac{\rho}{2} \xi_1 V_1^2$$

$$\Delta P_3 = \frac{\rho}{2} \xi_3 V_1^2$$

$$\Delta P_2 = \frac{\rho}{2} \xi_2 V_2^2$$

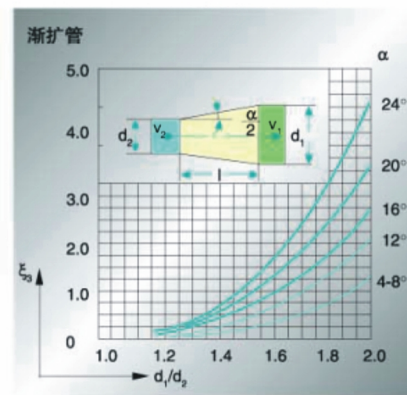
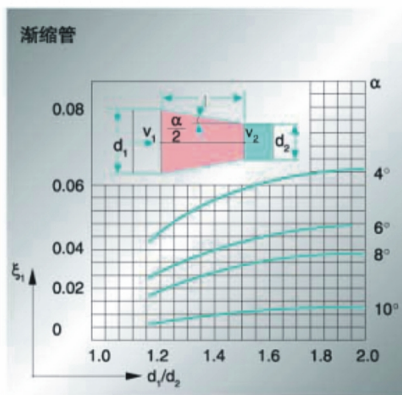
总的压力损失为 $\Delta P = 0.01 (\Delta P_1 + \Delta P_2 + \Delta P_3)$ (mbar)

式中， ρ 是介质密度，单位是 kg/m^3 ；

$\xi_1 \xi_3$ 是分别为缩管的、渐扩管的与雷诺数有关的系数；

$\xi_2 = 0.02$ 是传感器测量管的系数；

V_1 、 V_2 分别是工艺管道、传感器测量管中的流速，单位为 m/s 。



电极材料的选择

电极材料	耐腐蚀性能
含钼不锈钢 OCr18Ni12Mo2Ti	对于硝酸、室温下<5%硫酸、沸腾的磷酸、蚁酸、碱溶液，在一定压力下的亚硫酸、海水、醋酸等介质有较强的耐腐蚀性，可广泛用于石油化工、尿素、维尼纶等工业。

衬里材料的选择

常用衬里材料的性能及其适用范围

衬里材料	主要性能	适用范围
可溶性 聚四氟乙烯 (PFA)	<ol style="list-style-type: none"> 1. 其化学稳定性、电绝缘性、润滑性、不粘性和不燃性与PTFE相仿，但PFA材料强度、耐老化性能优于PTFE。 2. 与金属粘结性好，耐磨性好于PTFE、F46。 3. 低烟、难燃、耐高温、高温机械强度比PTFE高两倍。 	<ol style="list-style-type: none"> 1. 流量计长期使用温度-40℃~+260℃ 2. 酸、碱等强腐蚀性介质 3. 卫生类介质。

防护等级的选择

按照国标 GB/T4208-2017 和国际电工委员会 IEC 标准 (IEC60529:2001) 关于外壳防护等级为:

IP67 为防浸水型，即仪表可短时间全部浸入水中，试验时外壳最高点应在水下至少 150mm，外壳最低点至少 1000mm，持续时间至少为 30 分钟。IP68 为潜水型，应能长期在水中工作，其浸入的最大深度由制造厂与用户协商。

防护等级选用原则应根据以上要求及仪表实际的条件选定。若仪表在地面以下的，经常受水淹的，宜选用 IP68；若仪表安装在地面以上的，可选用 IP67。

接地环的选择（只适用法兰型）

若连接仪表的管道是（相对于被测介质）绝缘性的，则要用接地环，可用一般或带颈，它的材质均为 316L。

若被测介质是磨损性的，则宜选用带颈接地环，以保护进、出口端的衬里，延长使用寿命。

电缆长度的选择

传感器与转换器之间的连接电缆是专用的多重屏蔽电缆，型号规格表中的电缆长度一项即是指这段电缆，其长度与介质电导率有关，最大长度为最低电导率的 5 倍，但一般不超过 100m（超过长度与厂家协商供货）。传感器与转换器之间的连接电缆一般现场安装时都要求铁管保护电缆。

电缆不允许续接，如发生意外断裂或者延长请与厂家联系。

敷设电缆时应注意事项（分体型）

1. 转换器的输入信号线必须单独穿在钢管内，钢管接大地。
2. 信号电缆线与励磁电缆线应避免与其它电缆线如电机、变压器或其它动力电缆线平行安装在一起，其距离至少要大于 1m 以上。

3. 信号电缆线与励磁电缆线在中途不能断开或断路，也绝不能用焊接或其它连接方法来延长电缆线。
4. 励磁端子之间不能短路，也不能接除传感器励磁线圈以外的任何负载。
5. 电源线及其它输出信号线请采用外径为 100.5mm 橡套电德连接（用户自备）
6. 导管可采用重规螺纹管、无缝钢管和符合 GB/T14823.1 规定的焊缝钢管，导管与接头连接处应保证最少 5 扣螺纹合。

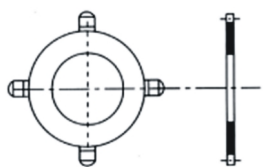
传感器安装注意事项

传感器的接地

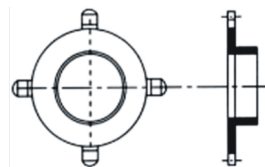
因为电磁流量计检测电极接收的流量信号很微弱，所以外来干扰对它的影响很大。因此良好的接地效果很大程度上决定着流量计的测量准确度和稳定性。被测的流体本身作为电解质导体，必须排除其它不相关的电磁干扰。通常流量计是安装在金属管道上，管道一定要连接传感器接地。连接传感器的管道若在里面涂有绝缘层或是非金属管道时，传感器两侧还应装有接地环。

1. 接地环的形式（只适用法兰式）

- A. 一般接地环材料为 316L，厚度 $\leq 5\text{mm}$ ；
- B. 带颈接地环材料为 316L，厚度 $\leq 5\text{mm}$ ，带颈接地环用于磨损的介质，如浆液等。使用它可保护测量管端部的衬里，延长传感器的寿命。该种接地环应与仪表一起订货，否则在原不带该种接地环的仪表上使用时会影响精度。



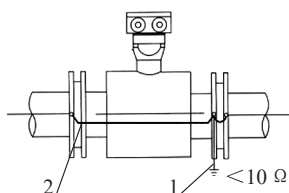
A. 一般或 PVC 接地环



B. 带颈接地环

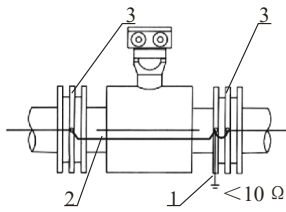
2. 接地方式

- A. 传感器在金属管道上的安装：金属管道内壁没有绝缘涂层，按下图接地。



1. 接地装置线（外界干扰较大时安装）
2. 仪表接地线（出厂附有）

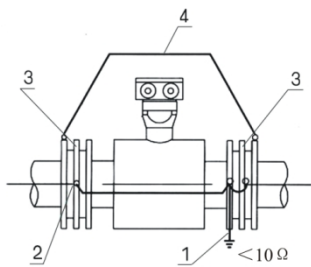
- B. 传感器在塑料管道上或在有绝缘涂料、油漆的管道上的安装：传感器的两端应安装接地环（或带有接地电线的短管），使管内流动的被测介质与大地短路，具有零电位。否则，电磁流量计无法正常工作。



1. 接地装置线（外界干扰较大时安装）
2. 仪表接地线（出厂附有）
3. 接地法兰或接地环

传感器在阴极保护管道上的安装

传感器在阴极保护管道上的安装：阴极保护的管道和地之间有一定的电位差，因此被测介质有很高的共模接地电位。所以，传感器必须使用接地环。



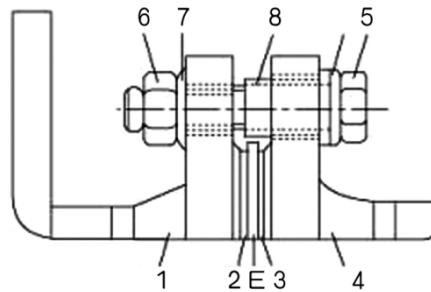
1. 接地装置线（外界干扰较大时安装）
2. 仪表接地线（出厂附有）
3. 接地法兰或接地环，必须与连接管道的法兰绝缘
4. 连接导线，铜芯载面积 16mm^2 ，使阴极保护电位与传感器之间隔离

注意：

- (1) 接地环是装在传感器的二个端面上，它们必须与连接管道的法兰绝缘，通过仪表接地线 2 与传感器、接地环相连，接地环的材质应能耐介质腐蚀，制造厂提供的标准材料是不锈钢 1Cr18Ni9Ti。
- (2) 仪表二侧连接管的法兰应该用截面积为 16mm^2 的铜导线绕过传感器相连，使阴极保护电位与传感器之间隔离。

具有阴极防腐保护的管道，传感器与两侧连接管道之间是绝缘的。安装时要注意下列各点：

- 与管道法兰绝缘的接地环必须同时安装在流量计的两端。接地环、流量计和接地装置线之间必须互相连接。
- 管道法兰之间必须用铜质电缆（L）互相连接，必须注意不要连到传感器上去。
- 法兰连接螺栓必须绝缘（如图）。用户必须使用绝缘材料制造的衬套和垫圈。

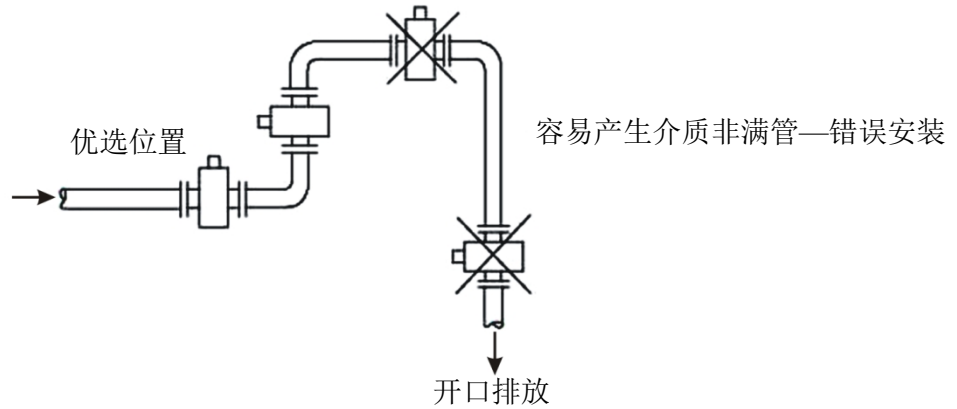


- | | | |
|---------|--------|--------|
| E 接地环 | 3 密封圈 | 6 螺帽 |
| 1 传感器法兰 | 4 管道法兰 | 7 垫圈 |
| 2 衬里 | 5 螺栓 | 8 绝缘衬套 |

安装位置

为了避免夹附气体所引起的测量误差以及对 PTEE 和橡胶衬里的损害,请参见如下:

装在管道走向最高点
(在测量管中容易聚集空气泡错误安装)

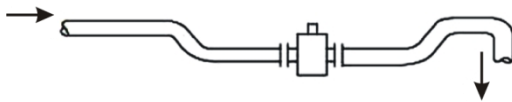


水平管道
安装在稍稍上升的管道区

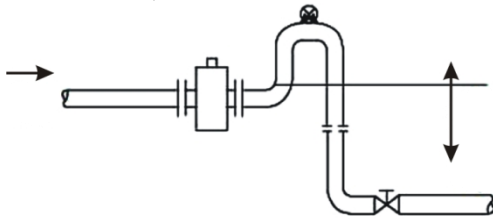


长管线
总是在流量计的下游安装控制
阀和切断阀

敞口灌入或排放
在管道的低段区安装仪表



落差管
超过 5m(16ft)长
在流量计的下游最高位置上装自动排气阀
(防止真空)



泵
决不能在泵抽吸侧安装流量计防止真空





WP系列产品

智能压力差压变送器

智能多参量变送器

智能温度变送器

电磁 | 涡街 | 多参量 | 孔板 | V锥型流量计...

雷达 | 超声波物位计

智能物联网终端

智能数显仪表

卫生型压力 | 差压 | 温度变送器

卫生型电磁流量计



CHPAG系列产品

高精度单晶硅智能压力差压变送器

仪表阀组及管接件



关注了解更多

NO:EFH2511

福建上润精密仪器有限公司

FUJIAN WIDE PLUS PRECISION INSTRUMENTS CO., LTD

地址：中国·福州马尾区兴业西路16号

总机：0591-88023300 88023311

免费技术服务热线：400-887-6339 800-858-1566

公司网址：www.wideplus.com

邮箱：info@wideplus.com



上润®

如选型内容有更改，恕不另行通知！