



2023F903-35  
2021F901-35  
2020F906-35

# WP-EMF系列电磁流量计

(普通/防爆)

# 使用说明



福建上润精密仪器有限公司  
FU JIAN WIDE PLUS PRECISION INSTRUMENTS CO.,LTD

NO: C001230413

# 目 录

一、产品适用范围及用途	1
二、产品型号及防爆标志的含义	1
三、基本参数	2
四、结构特征	2
五、结构原理图和易损件	3
六、转换器操作	4
6.1 转换器图	4
6.2 键盘定义与显示	4
6.3 转换器接线图	5
6.4 连接电线电费特性及连接要求	8
6.5 数字量输出及计算	14
6.6 模拟量输出及计算	16
七、参数设置	17
7.1 参数及操作	17
7.2 仪表详细参数说明	21
八、红外手持遥控键盘	25
九、报警信息	25
十、故障处理	25
10.1 仪表无显示	25
10.2 励磁报警	25
10.3 空管报警	26
10.4 测量的流量不准确	26
十一、HART功能说明	26
11.1 HART总线概述	26
11.2 HART总线现场网格图	26
11.3 HART使用功能仪表注意事项	27
附录1 流量系数修改记录功能	27
附录2 拨码开关说明	28

十二、安装投运	29
12.1 安装环境的选择	29
12.2 安装地点时注意事项	29
12.3 对直管段的要求	31
12.4 搬运和吊装	32
12.5 特殊使用场合的安装	33
12.6 安装与接地要求	34
12.7 电缆敷设	36
12.8 分离型转换器的安装	36
12.9 投运	36
十三、防雷功能说明	37
WP-EMF-A/B法兰式电磁流量计型谱表	38
WP-EMF-C/D夹持式电磁流量计型谱表	39

**警告**

**严禁带电开盖!**

**敬告用户**

- 本仪表出厂前已经过全面调试，使用前应仔细阅读说明书内容，以确保正确使用本仪表。
- 电磁流量计的安装必须由专业技术人员来完成。
- 电磁流量计安装地点要避免阳光直射。
- 电磁流量计与管道连接一定要有接地措施，详见“十二. 安装投运”

## 一、产品适用范围及用途

电磁流量计广泛用于测量封闭管道中电导率大于 $5\ \mu\text{s}/\text{cm}$ 的液体和液固两相流体的体积流量，测量结果与流体的温度，粘度，密度，压力及液固成分无关，电导率在较大范围内变化时也不会影响测量结果。因此，只需经普通水标定后，就可以用来测量其他导电性液体或液固二相流体介质的流量，而不需附加任何修正，所以电磁流量计是一种真正的体积流量计。

由于电磁流量计在测量上具有如此多的优点，因此广泛地应用于化工，食品，造纸，制糖，矿冶，给排水，环保，水利，钢铁，石化，油田，制药等工业领域中，用来测量各种酸，碱，盐溶液，泥浆，矿浆，纸浆，煤水浆，玉米浆，糖浆，石灰浆，污水，冷却原水，盐水，双氧水，啤酒麦汁，各种饮料，黑液，绿液，药液等导电液体介质的体积流量。

符合GB/T3836.1-2021《爆炸性环境 第1部分：设备通用要求》、GB/T3836.2-2021《爆炸性环境 第2部分：由隔爆外壳“d”保护的的设备》、GB/T3836.4-2021《爆炸性环境 第4部分：由本质安全型“i”保护的的设备》和GB/T3836.7-2017《爆炸性环境 第7部分：由充砂型“q”保护的的设备》标准；防爆标志为Ex db ia q [ia Ga] IIC T6 Gb。

### 注意事项

安装前应检查名牌，规格参数，防爆型式是否符合要求。

1. 严禁带电开盖。
2. 接线时多股线须安全地压紧在弓形垫圈内，不得有散乱在外面的线头，以免形成放电。
3. 经检验合格的产品，不允许随意更换元器件或改变结构，以免影响防爆性能。
4. 维修保养时，注意保护隔爆面，所有隔爆面不得有损坏或锈蚀。
5. 内外可靠接地。
6. 预留电缆长度大于1米，安装使用时，电缆自由端应接入与使用环境相适应的防爆接线盒或设备内。
7. 传感器永久密封且不允许修理。

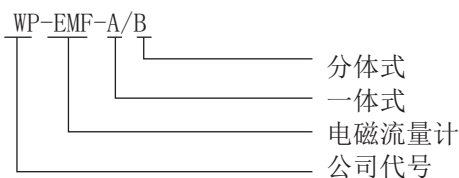
## 二、产品型号及防爆标志的含义

### 1. 产品型号

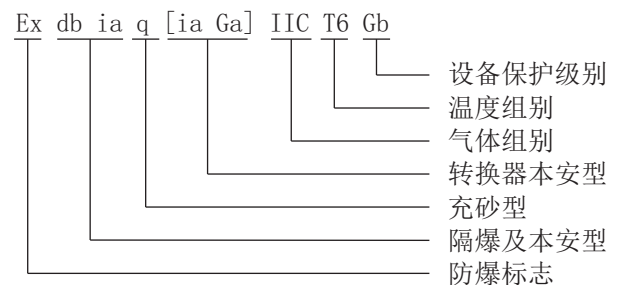
种类	说明	
WP-EMF-A	一体式通用型	a) 经国家指定的质检机构检验取得防爆合格证。
WP-EMF-B	分体式通用型	b) 防爆标志：Ex db ia q [ia Ga] IIC T6 Gb

### 2. 型号及防爆标志含义：

#### a) 型号含义



#### b) 防爆标志含义



### 3. 防爆使用说明

- a) 产品使用环境：传感器  $-10^{\circ}\text{C} \sim +60^{\circ}\text{C}$ ，转换器  $-10^{\circ}\text{C} \sim +60^{\circ}\text{C}$ ；
- b) 现场使用应遵守“断电后开盖”警告语；
- c) 产品使用时外壳应可靠接地，引入口螺纹规格为 $M20 \times 1.5-6H/6g$ ，进线电缆直径为6-7mm；
- d) 用户不得自行更换产品的零部件；

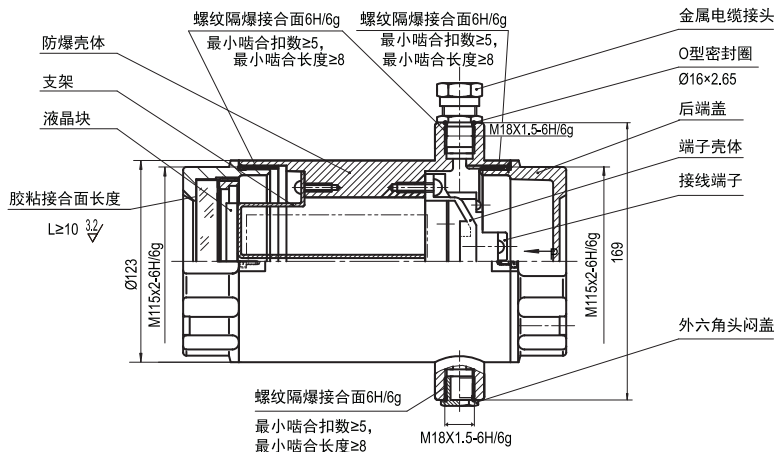
- e) 电气设备外壳最高表面温度组别T6(≤80℃);
- f) 产品的安装、使用和维护应同时遵守产品使用说明书, 严格按GB/T3836.15-2017《爆炸性环境第15部分: 电气装置的设计选型和安装》的有关条款进行安装。

### 三、基本参数

1. 可设定量程范围: 0.1 ~ 12m/s
2. 仪表精度等级: 0.2, 0.5, 1.0
3. 被测介质温度: 根据所选用衬里材料来定
4. 被测介质电导率: ≥5 μs/cm
5. 流量计输出信号:
  - a.主要输出  
 电流输出: 4 ~ 20mA    脉冲输出: x..xxxx m<sup>3</sup>/cp 或 频率输出: 1~5000Hz
  - b.控制输出  
 报警输出点: ALMH----上限报警; ALML----下限报警
6. 其它功能:
  - 小信号切除可调 (0~20%)      时间阻尼可调(0~90秒)
  - 4-20mA回路断线检测          励磁线圈断线检测
  - 正向流量、反向流量、净累积量分别永久寄存    空管检测瞬时流量 (6位)、净累积量 (10位) 同时显示
7. 通信: RS-485, HART, RS232C
8. 供电电压: AC220V或DC24V
9. 仪表功耗: <20W
10. 防爆等级: Ex db ia q [ia Ga] IIC T6 Gb
11. 工作环境条件:

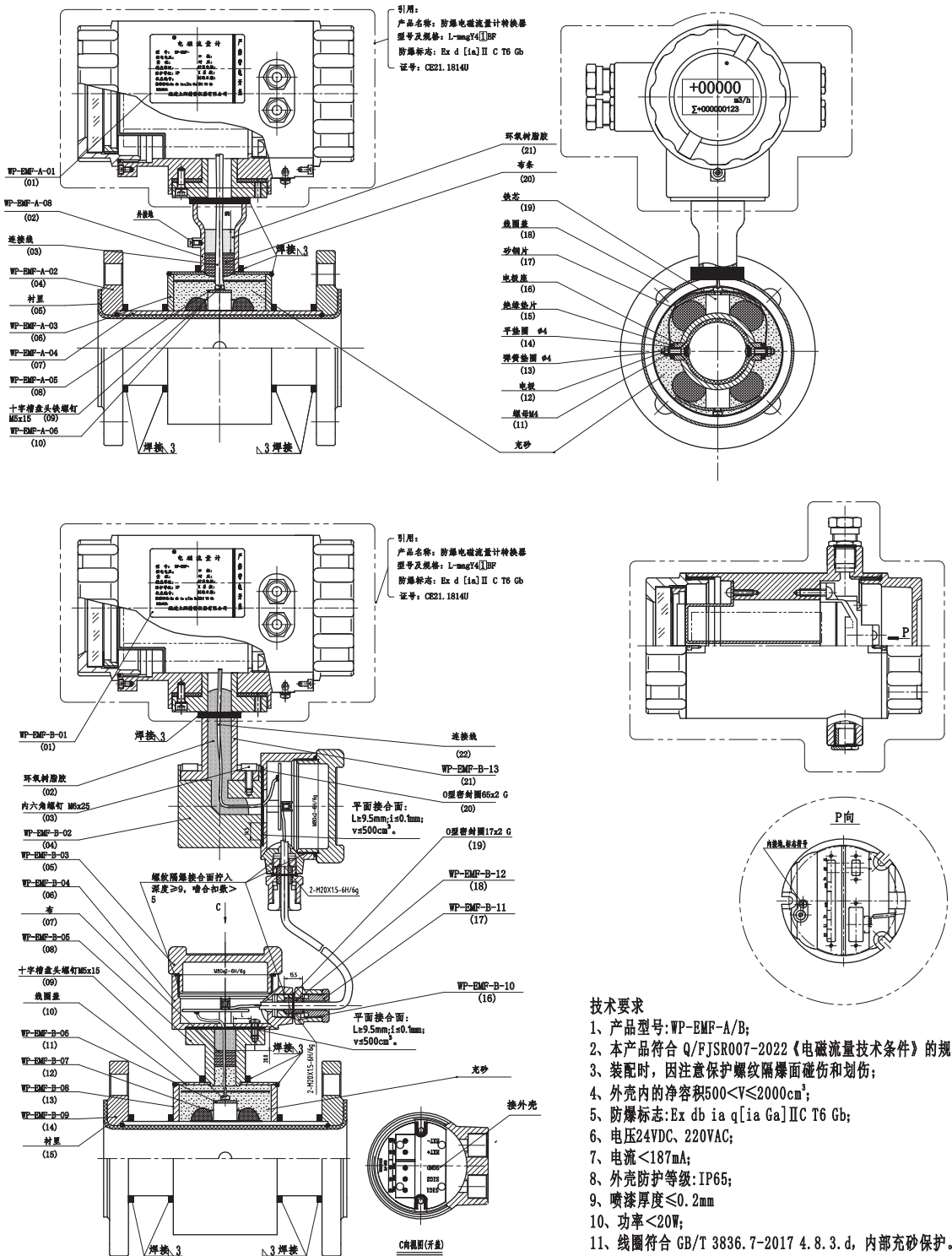
	分体型		一体型
	传感器	转换器	
环境温度	-10℃~+60℃		
相对湿度	5%~95%	5%~90%	5%~90%

### 四、结构特征

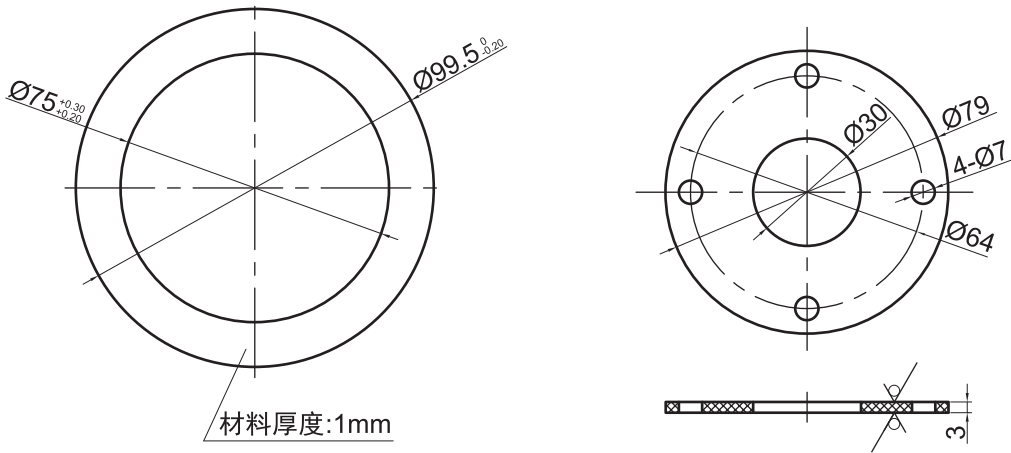


## 五、结构原理图和易损件

### 1. 结构原理图



## 2. 易损件



## 六、转换器操作

### 6.1 转换器图



### 6.2 键盘定义与显示

说明：在测量状态下，按“复合键 + 确认键”，出现转换器功能选择画面“参数设置”，按一下确认键，仪表出现输入密码状态，根据保密级别，按本厂提供的密码对应修改。再按“复合键 + 确认键”后，则进入需要的参数设置状态。如果想返回运行状态，请按住确认键数秒。

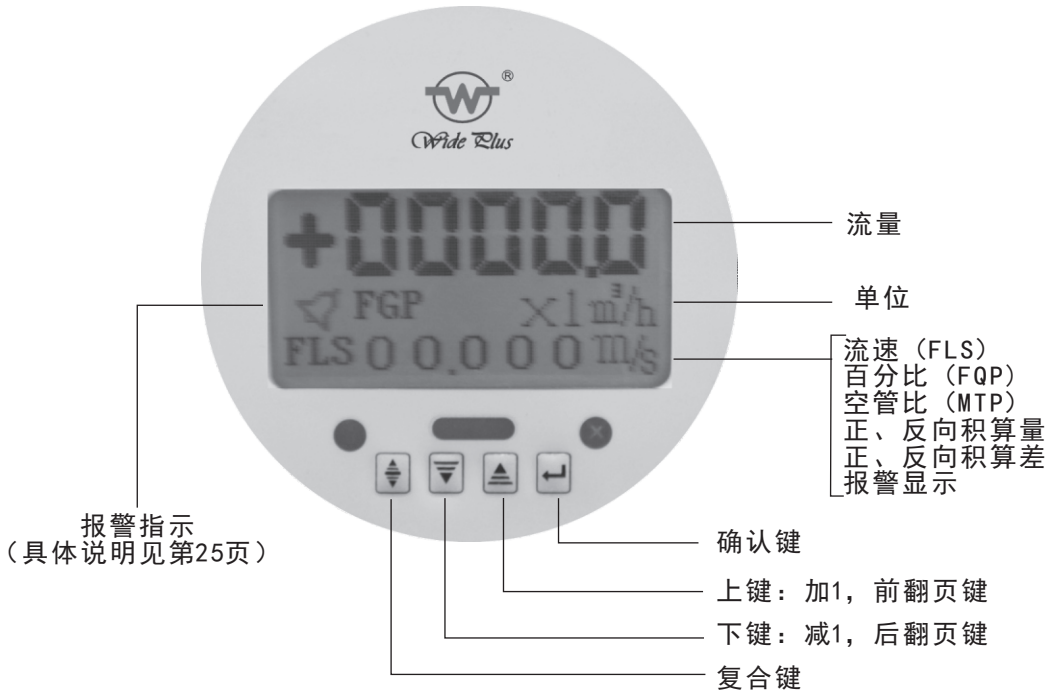


图6.2 圆表键盘定义与液晶显示

## 6.3 转换器接线图

### 6.3.1 方表端子接线与标示

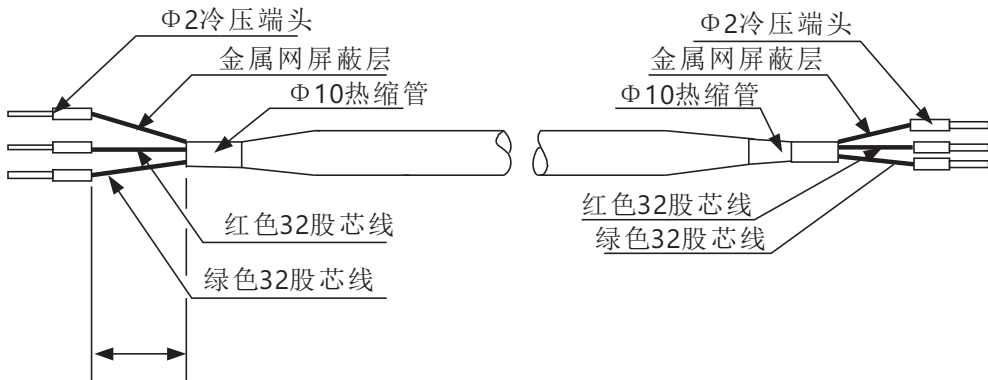


图6.3(a) 方表接线端子图

各接线端子标示含义如下：

SIG1	信号1	}	接分体型传感器
SGND	信号地		
SIG2	信号2		
DS1	激励屏蔽1		
DS2	激励屏蔽2		
EXT+	励磁电流+		
EXT-	励磁电流-		
VDIN	电流两线制24V接点	}	模拟电流输出
IOUT	模拟电流输出		
ICOM	模拟电流输出地		
POUT	流量频率(脉冲)输出	}	频率或脉冲输出
PCOM	频率(脉冲)输出地		
ALMH	上限报警输出	}	两路报警输出
ALML	下限报警输出		
ACOM	报警输出地		
TRX+	通讯输入	}	通讯输入
TRX-	通讯输入		
TCOM	232通讯地		

### 6.3.2 方表接传感器信号线处理与标示



流量信号电缆RVVP2×32/0.2

### 6.3.3 圆表端子接线与标示

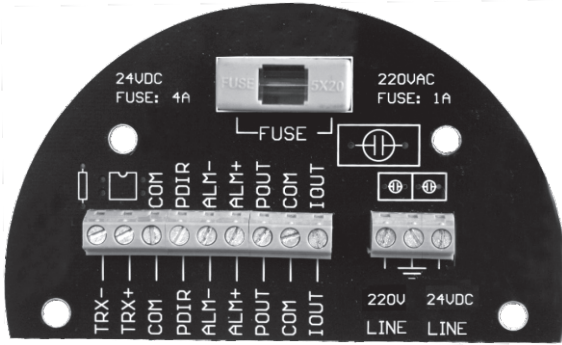


图6.3.3 圆表接线端子图

圆表各接线端子标示定义：

- IOUT：流量电流输出
- POUT：双向流量频率（脉冲）输出
- ALM-：下限报警输出
- COM：报警输出地
- COM：报警输出地
- TRX-：通讯输入
- LINE：220V（24V）电源输入
- COM：电流输出地
- COM：频率（脉冲）输出地
- ALM+：上限报警输出
- TRX+：通讯输入
- TCOM：232通讯地
- LINE：220V（24VDC）电源输入

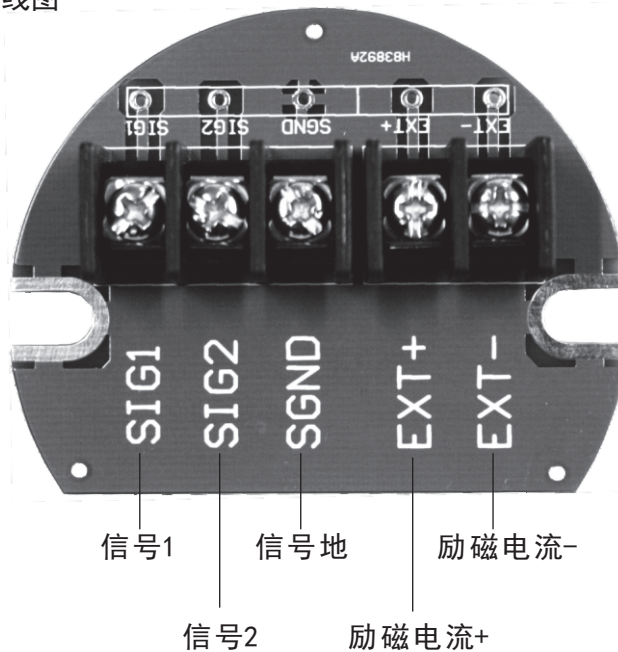


图6.3.4 圆表接线端子图

圆表各接线端子标示定义：

- 圆表各接线端子标示定义
- I+：流量电流输出
- COM：电流输出地
- P+：双向流量频率（脉冲）输出
- COM：频率（脉冲）输出地
- AL：下限报警输出
- AH：上限报警输出
- COM：报警输出地
- FUSE：输入电源保险丝
- T+：通讯输入
- T-：通讯输入
- G：RS232通讯地
- L1：220V（24V）电源输入
- L2：220V（24V）电源输入

### 6.3.5 分体式线盒接线图



## 6.4 连接电线电缆特性及连接要求

### 6.4.1 流量信号线

分体型转换器与传感器配套使用时，对被测流体电导率大于 $50\ \mu\text{S}/\text{cm}$ 的情况，流量信号传输电缆可以使用型号为PVVP  $2\times 0.2\ \text{mm}^2$ 的聚氯乙烯护套金属网屏蔽信号电缆。使用长度应不大于100m。信号线与传感器配套出厂。

本转换器提供有等电位激励屏蔽信号输出电压，以降低电缆传输的分布电容对流量信号测量的影响。当被测电导率小于或长距离传输时，可使用具有等电位屏蔽的双芯双重屏蔽信号电缆。例如STT3200专用电缆或BTS型三重屏蔽信号电缆。

### 6.4.2 励磁电流线

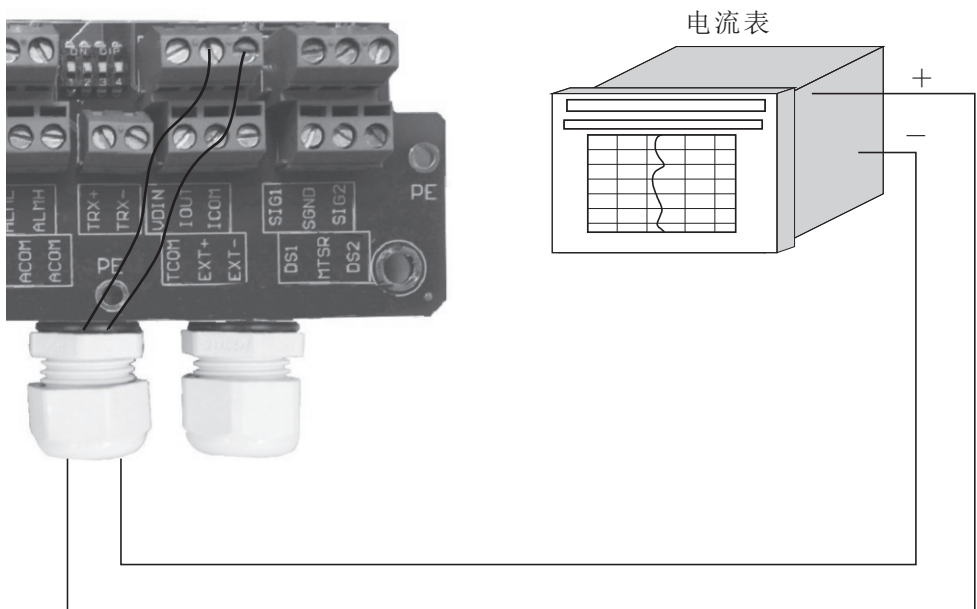
励磁电流线可采用二芯绝缘橡皮软电缆线，建议型号为RVVP $2\times 0.3\ \text{mm}^2$ 。励磁电流线的长度与信号电缆长度一致。当使用STT3200专用电缆时，励磁电缆与信号电缆合并为一根。

### 6.4.3 输出与电源线

所有输出与电源线由用户根据实际情况自备。但请注意满足负载电流的要求。

**注意：**当接线端子旁边的DIP开关拨向ON的位置时，由转换器内部向隔离的OC门频率输出(POUT)、报警输出(ALMH、ALML)提供+28V电源。因此，在使用频率输出与传感器配套试验时，可将DIP开关拨至ON，从POUT和PCOM接线引出频率信号。

脉冲电流输出、报警电流输出外接供电电源和负载见图1.4。使用感性负载时应如图加续流二极管



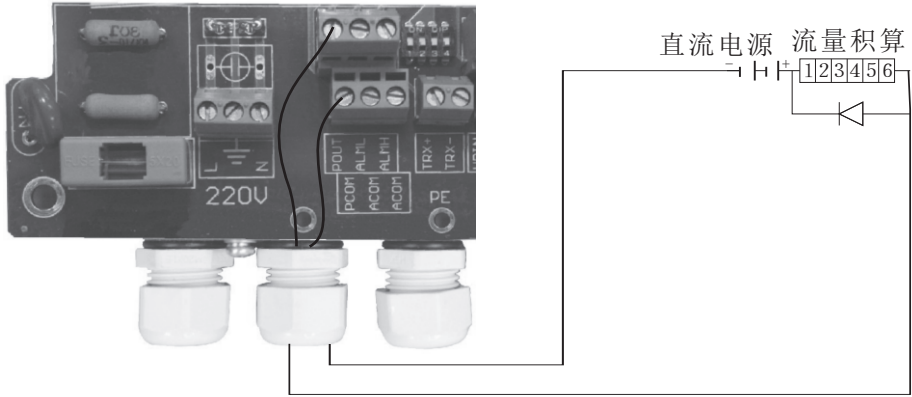


图6.4 (b) 方表电磁计数器接线

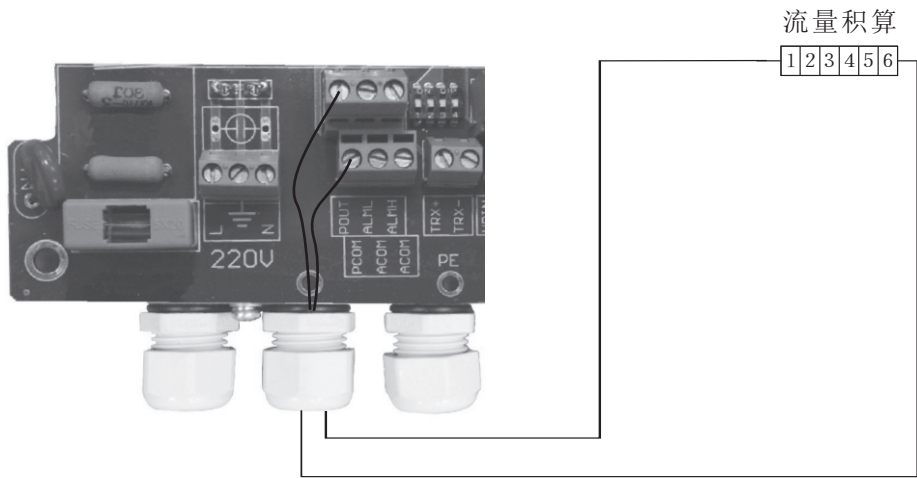


图6.4 (c) 方表电子计数器接线

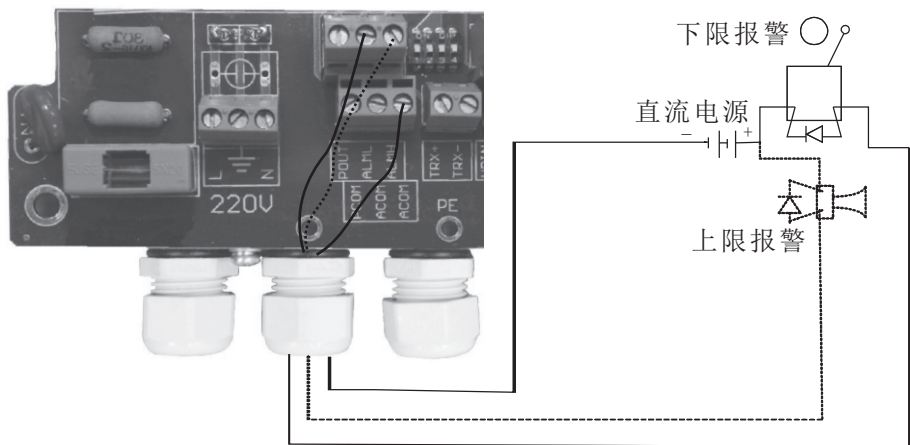


图6.4 (d) 方表报警输出接线

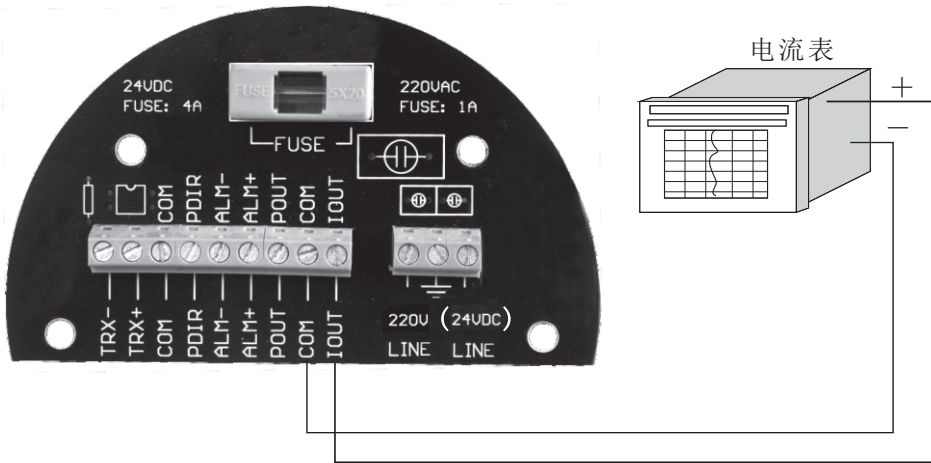


图6.4 (e) 圆表电流输出接线图

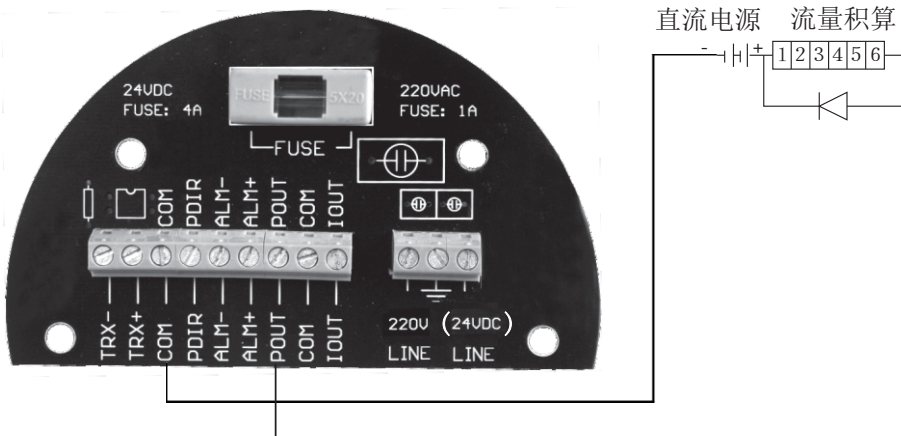


图6.4 (f) 圆表电磁计数器接线

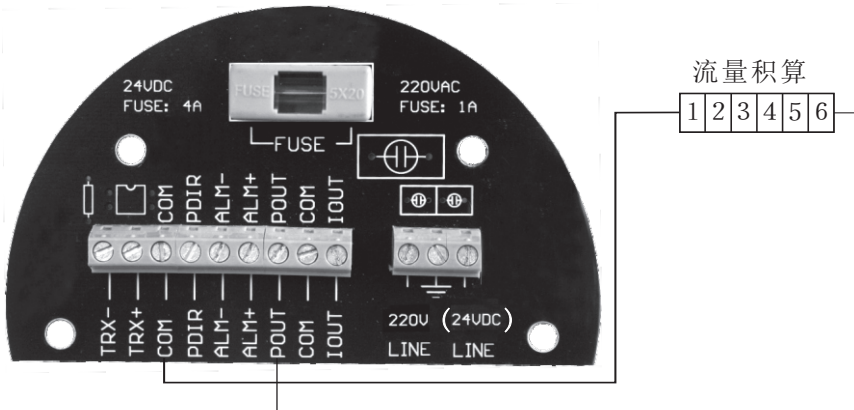


图6.4 (g) 圆表电子计数器接线

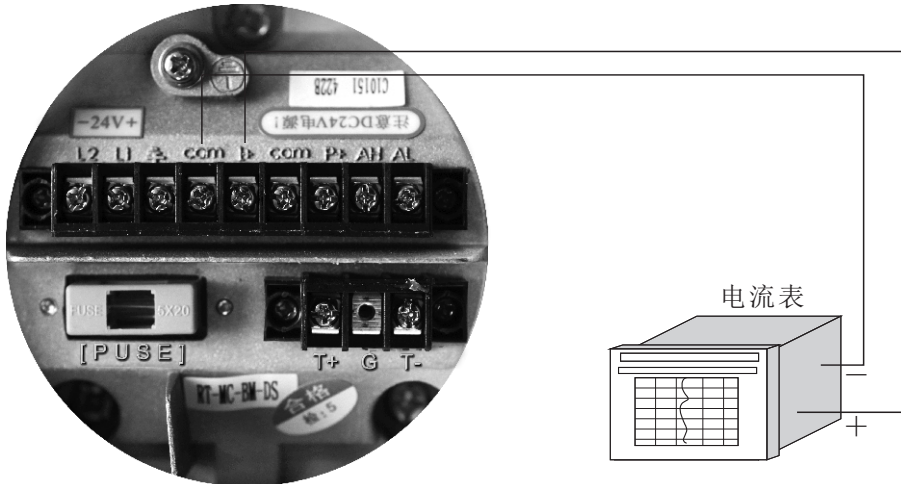


图6.4 (h) 圆表电流输出接线图

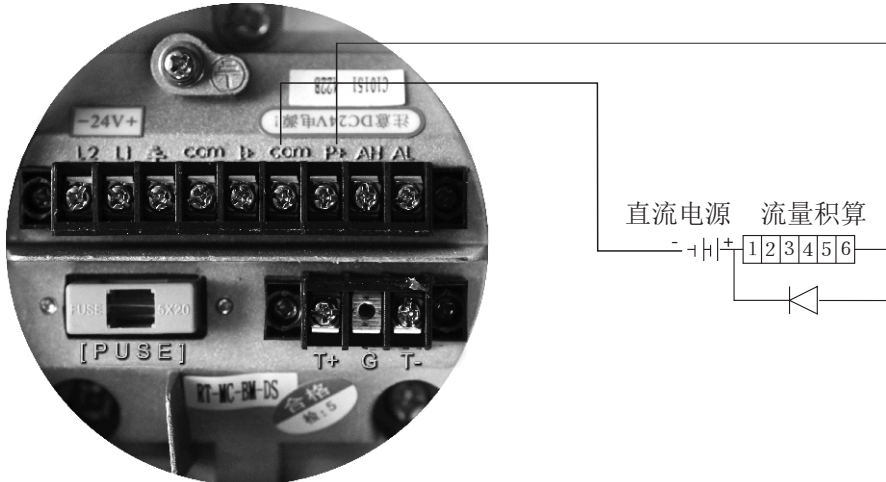


图6.4 (i) 圆表电磁计数器接线

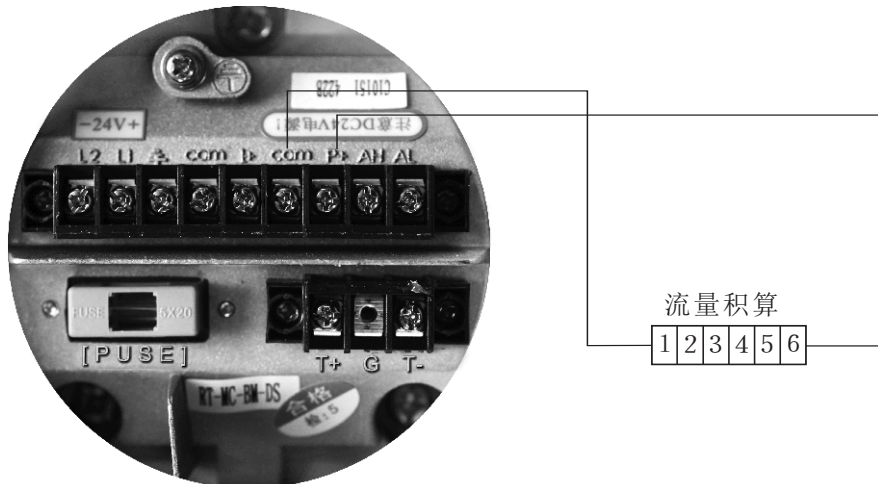


图6.4 (j) 圆表电子计数器接线

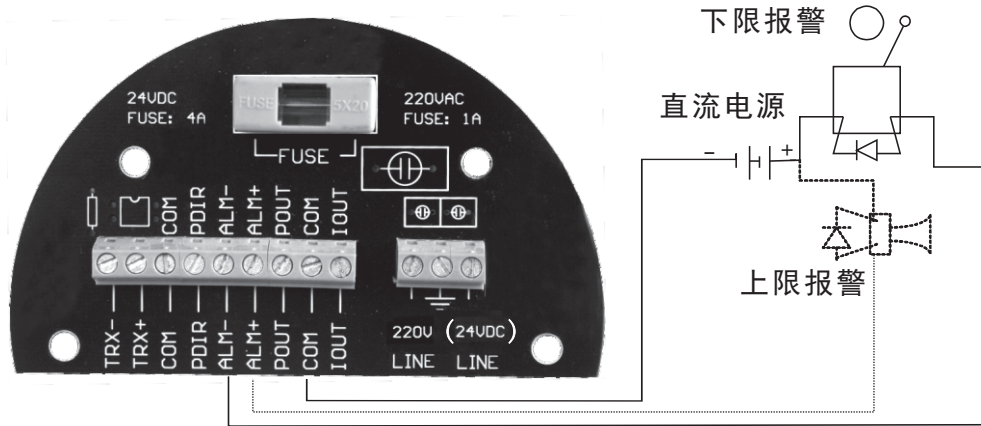


图6.4 (k) 圆表报警输出接线

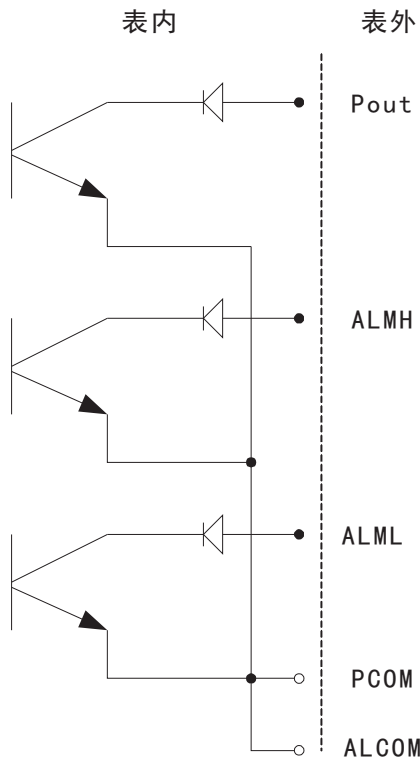


图6.4 (i) 表内OC门连接方式

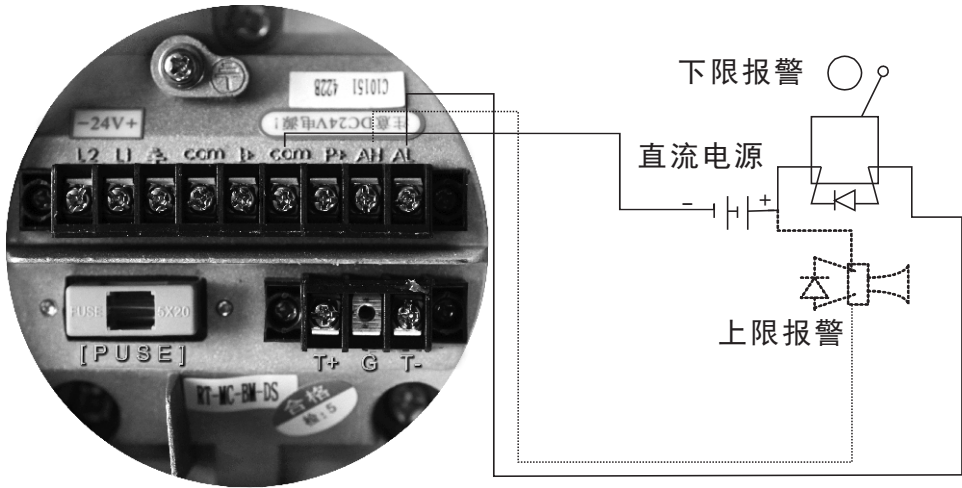


图6.4 (h) 圆表报警输出接线

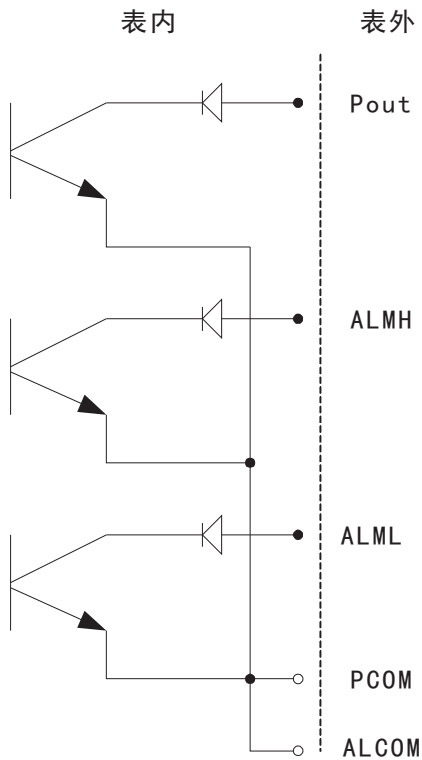


图6.4 (i) 表内OC门连接方式

#### 6.4.4 接地线连接

转换器壳体接地端子PE应采用不小于 $4\text{mm}^2$ 接地铜线接大地。从转换器壳体到大地的接地电阻应小于 $10\Omega$ 。

## 6.5 数字量输出及计算

数字输出是指频率输出和脉冲输出。频率输出和脉冲输出在接线上用的是同一个输出点，因此，用户不能同时选用频率输出和脉冲输出，而只能选用其中的一种。

### 6.5.1 频率输出：

频率输出的范围，0~5000HZ, 频率输出对应的是流量百分比，

$$F = \frac{\text{测量值}}{\text{满量程值}} \cdot \text{频率范围}$$

频率输出的上限可调。用户可选0~5000HZ, 也可选低一点的频率：如0~1000HZ或0~5000HZ等。

频率输出方式一般用于控制应用, 因为它反映百分比流量, 若用户用于计量应用, 则应选择脉冲输出方式。

### 6.5.2 脉冲输出方式

脉冲输出方式主要用于计量方式, 输出一个脉冲, 代表一个当量流量, 如1L或1m<sup>3</sup>等。

脉冲输出当量分成: 0.001L, 0.01L, 0.1L, 1L, 0.001 m<sup>3</sup>, 0.01 m<sup>3</sup>, 0.1 m<sup>3</sup>, 1 m<sup>3</sup>。

用户在选择脉冲当量时, 应注意流量计流量范围和脉冲当量相匹配。对于体积流量, 计算公式如下:

$$Q_t = 0.0007854 \times D^2 \times V \quad (\text{L/S})$$

$$\text{或 } Q_m = 0.0007854 \times D^2 \times V \times 10^{-3} \quad (\text{m}^3/\text{S})$$

这里: D 管径 (mm)                      V 流速 (m/s)

如果, 管道流量过大而脉冲当量选的过小, 将会造成脉冲输出超上限, 所以, 脉冲输出频率限制在3000Hz以下。管道流量小而脉冲当量选的过大又会造成仪表很长时间才能输出一个脉冲。

另外, 必须说明一点, 脉冲输出不同于频率输出, 脉冲输出是累积够一个脉冲当量就能输出一个脉冲, 因此, 脉冲输出不是很均匀的。一般测量脉冲输出应选用计数器仪表, 而不应选用频率计仪表。

### 6.5.3 数字量输出的接线

数字量输出有二个接点: 数字输出接点, 数字地线接点, 流量方向接点, 符号如下:

POUT-数字输出接点;

PCOM-数字地线接点;

POUT为集电极开路输出, 用户接线时可参照如下电路:

#### 6.5.3.1 数字量电平输出接法

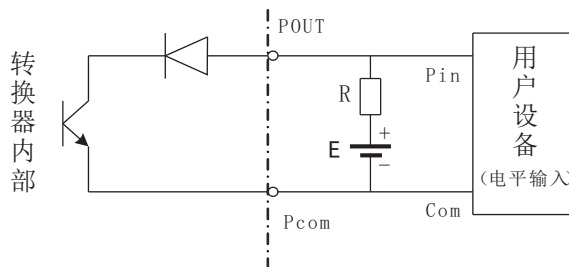


图6.5(a) 数字量电平输出接法

## 6.5.3.2 数字量输出接光电耦合器（如PLC等）

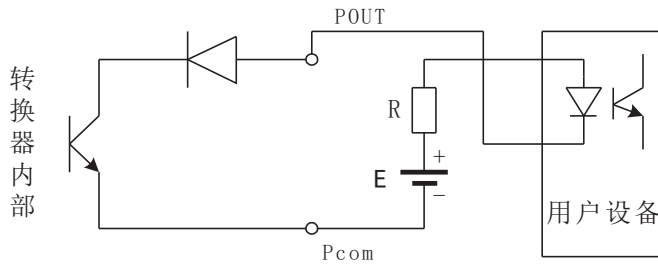


图6.5 (b) 数字量输出接光电耦合器

一般，用户光耦需10mA左右电流，因此， $E/R=10\text{mA}$ 左右。 $E=5\sim 24\text{V}$ 。

## 6.5.3.3 数字量输出接继电器

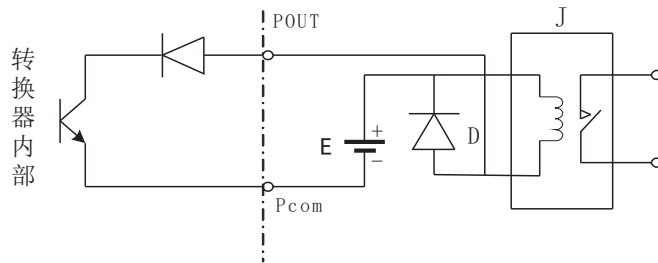


图6.5 (c) 数字量输出接继电器

一般中间继电器需要的E为12V或24V。D为续流二极管，目前大多数的中间继电器内部有这个二极管。若中间继电器自身不含有这个二极管，用户应在外部接一个。

数字量输出参数表如下：

## POUT

参数	测试条件	最小值	典型值	最大值	单位
工作电压	$I_C=100\text{mA}$	3	24	36	V
工作电流	$V_{ol} \leq 1.4\text{V}$	0	300	350	mA
工作频率	$I_C=100\text{mA}$ $V_{CC}=24\text{V}$	0	5000	7500	Hz
高电平	$I_C=100\text{mA}$	$V_{CC}$	$V_{CC}$	$V_{CC}$	V
低电平	$I_C=100\text{mA}$	0.9	1.0	1.4	V

## 6.6 模拟量输出及计算

### 6.6.1 模拟量输出

模拟量输出分成两种信号制：0~10mA和4~20mA信号制。使用时，用户通过参数设置在两种信号制中选择一种即可。

模拟量电流输出内部为24V供电，在0~20mA信号制下，可驱动750Ω的负载电阻。

模拟量电流输出对应流量的百分比流量，即：

$$I_0 = \frac{\text{测量值}}{\text{满量程值}} \cdot \text{电流量程} + \text{电流零点}$$

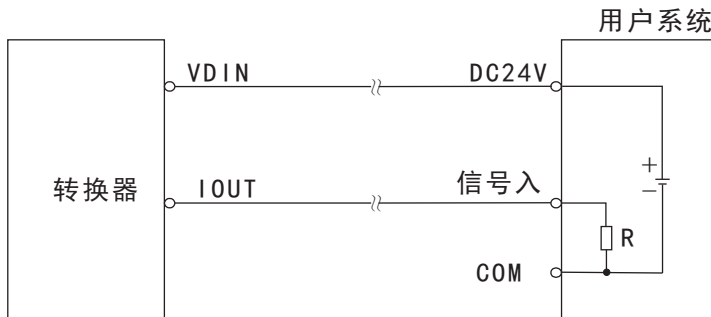
对于0~10mA信号制，电流零点为“0”。

对于4~20mA信号制，电流零点为4mA。

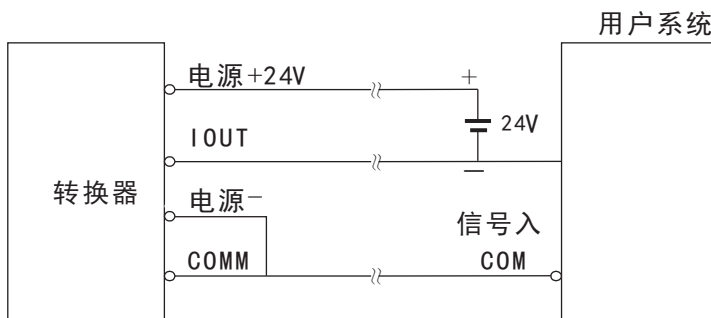
因此，为提高输出模拟量电流的分辨率，用户应当适当选择流量计的量程。

流量计在出厂时，制造厂已将模拟量输出的各参数校准好。一般情况下，不需要用户再作调整。若出现异常情况，需要用户校准模拟量输出时，可按下列操作规程进行。

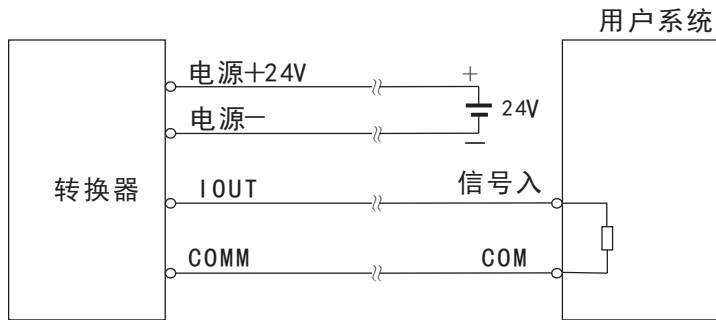
### 6.6.2 电磁流量计转换器电流输出接线：



6.6 a 二线制接法(方形转换器)



6.6 b 三线制接法(供电和电流输出不隔离方式)



6.6 c 四线制接法(供电和电流输出隔离方式)

## 七、参数设置

电磁流量计转换器、传感器连接到流体管道上后（无论是标定还是使用），应首先进行如下工作：

- 将传感器前后的管道用铜线良好紧固连接。
- 将传感器良好接地。
- 调仪表零点时确保管道内流体静止。
- 确保传感器电极氧化膜稳定生成（电极与流体连续接触48小时即可）。

### 7.1 参数及操作

仪表上电时，自动进入测量状态。在自动测量状态下，仪表自动完成各测量功能并显示相应的测量数据。在参数设置状态下，用户使用四个面板键，完成仪表参数设置。

#### 7.1.1 按键功能

##### a) 自动测量状态下键功能

上 键：循环选择屏幕下行显示内容；

复合键 + 确认键：进入参数设置状态；

在测量状态下，LCD显示器对比度的调节方法，通过“复合键+ 上键”或“复合键 + 下键”来调节合适的对比度。

##### b) 参数设置状态下各键功能

下 键：光标处数字减1；

上 键：光标处数字加1；

复合键 + 下键：光标左移；

复合键 + 上键：光标右移；

确认键：进入/退出子菜单；

确认键：在任意状态，连续按下两秒钟，返回自动测量状态。

**注：**（1）使用“复合键”时，应先按下复合键再同时按住“上键”或“下键”。

（2）在参数设置状态下，3分钟内没有按键操作，仪表自动返回测量状态。

（3）流量零点修正的流向选择，可将光标移至最左面的“+”或“-”下，用“上键”或“下键”切换使之与实际流向相反。

### 7.1.2 参数设置功能及功能键操作

要进行仪表参数设定或修改，必须使仪表从测量状态进入参数设置状态。在测量状态下，按一下“复合键 + 确认键”，仪表进入到功能选择画面“参数设置”，然后按确认键进入输入密码状态，“00000”状态，输入密码进入按一下“复合键 + 确认键”进入参数设置画面。

仪表设计有6级密码，其中4级用户可以自行设置密码值，最高2级为固定密码值，6级密码分别用于不同保密级别的操作者。

### 7.1.3 功能选择画面

按一下“复合键 + 确认键”进入功能选择画面，然后再按“上键”或“下键”进行选择，在此画面里共有3项功能可选择：

参数编号	功能内容	说明
1	参数设置	选择此功能，可进入参数设置画面
2	总量清零	选择此功能，可进行仪表总量清零操作
3	系数更改记录	选择此功能，可进行查看流量系数修改记录

#### 7.1.3.1 参数设置

按一下“复合键 + 确认键”显示“参数设置”功能，仪表进入到功能选择画面“参数设置”，然后按确认键进入输入密码状态，“00000”状态，输入密码后按下“复合键 + 确认键”进入参数设置画面。

#### 7.1.3.2 总量清零

按一下“复合键 + 确认键”显示“参数设置”功能，然后再按“上键”翻页到“总量清零”，输入总量清零密码，按一下“复合键 + 确认键”，当总量清零密码自动变成“00000”后，仪表的清零功能完成，仪表内部的总量为0。

#### 7.1.3.3 系数更改记录

按一下“复合键 + 确认键”显示“参数设置”功能，然后再按“上键”翻页到“系数修改记录”（详见附录1）

### 7.1.4 参数设置菜单

WP-EMF系列共有55个参数，使用仪表时，用户应根据具体情况设置各参数。参数一览表如下：

参数设置菜单一览表

参数编号	参数文字	设置方式	参数范围	密码级别
1	语言	选择	中文、英文	2
2	仪表通讯地址	置数	0~99	2
3	仪表通讯速度	选择	300~38400	2
4	测量管道口径	选择	3~3000	2
5	流量单位	选择	L/h、L/m、L/s、m <sup>3</sup> /h、m <sup>3</sup> /m、m <sup>3</sup> /s、T/h、T/m、T/S	2

参数编号	参数文字	设置方式	参数范围	密码级别
6	仪表量程设置	置数	0~99999	2
7	测量阻尼时间	选择	1~50	2
8	流量方向择项	选择	正向、反向	2
9	流量零点修正	置数	0~±9999	2
10	小信号切除点	置数	0~599.99%	2
11	允许切除显示	选择	允许/禁止	2
12	流量积算单位	选择	0.001m <sup>3</sup> ~1m <sup>3</sup> 、0.001L~1L、0.001T~1T	2
13	流体密度	置数	0~3.999 T/m <sup>3</sup>	2
14	反向输出允许	选择	允许、禁止	2
15	电流输出类型	选择	0~10mA /4~20mA	2
16	脉冲输出方式	选择	频率 / 脉冲	2
17	脉冲单位当量	选择	0.001m <sup>3</sup> ~1m <sup>3</sup> 、0.001L~1L、0.001T/1T	2
18	频率输出范围	选择	1~5999 Hz	2
19	空管报警允许	选择	允许 / 禁止	2
20	空管报警阈值	置数	59999 %	2
21	上限报警允许	选择	允许 / 禁止	2
22	上限报警数值	置数	000.0~599.99 %	2
23	下限报警允许	选择	允许 / 禁止	2
24	下限报警数值	置数	000.0~599.99 %	2
25	励磁报警允许	选择	允许 / 禁止	2
26	总量清零密码	置数	0~99999	3
27	传感器编码1	厂家设置	出厂年、月(0~99999)	4
28	传感器编码2	厂家设置	产品编号(0~99999)	4
29	励磁方式选择	选择方式	方式1、2、3	4
30	传感器系数值	置数	0.0000~5.9999	4
31	流量修正允许	选择	允许/禁止	4
32	流量修正点1	厂家设置	按流速设置	4
33	流量修正数1	厂家设置	0.0000~1.9999	4
34	流量修正点2	厂家设置	按流速设置	4
35	流量修正数2	厂家设置	0.0000~1.9999	4

参数编号	参数文字	设置方式	参数范围	密码级别
36	流量修正点3	厂家设置	按流速设置	4
37	流量修正数3	厂家设置	0.0000~1.9999	4
38	流量修正点4	厂家设置	按流速设置	4
39	流量修正数4	厂家设置	0.0000~1.9999	4
40	正向总量低位	可以修改	00000~99999	5
41	正向总量高位	可以修改	0000~9999	5
42	反向总量低位	可以修改	00000~99999	5
43	反向总量高位	可以修改	0000~9999	5
44	尖峰抑制允许	选择	允许/禁止	4
45	尖峰抑制系数	选择	0.010~0.800m/s	4
46	尖峰抑制时间	选择	400~2500ms	4
47	保密码1	厂家可改	00000~99999	5
48	保密码2	厂家可改	00000~99999	5
49	保密码3	厂家可改	00000~99999	5
50	保密码4	厂家可改	00000~99999	5
51	电流零点修正	置数	0.0000~1.9999	5
52	电流满度修正	置数	0.0000~3.9999	5
53	出厂标定系数	置数	0.0000~5.9999	5
54	仪表编码1	厂家设置	出厂年、月(0-99999)	6
55	仪表编码2	厂家设置	产品编号(0-99999)	6

仪表参数确定仪表的运行状态、计算方法、输出方式及状态。正确地选用和设置仪表参数，可使仪表运行在最佳状态，并得到较高的测量显示精度和测量输出精度。

仪表参数设置功能设有6级密码。其中，1~5级为用户密码，第6级为制造厂密码。用户可使用第5级密码来重新设置第1~4级密码。

无论使用哪级密码，用户均可以察看仪表参数。但用户若想改变仪表参数，则要使用不同级别的密码。

第1级密码（出厂值00521）：用户只能查看仪表参数；

第2级密码（出厂值03210）：用户能改变1~25仪表参数；

第3级密码（出厂值06108）：用户能改变1~26仪表参数；

第4级密码（出厂值07206）：用户能改变1~39、44~46仪表参数；

第5级密码（固定值）：用户能改变1~53仪表参数。

建议由用户较高级别的人员掌握，第5级密码；第4级密码，主要用于设置总量；第1~3级密码，由用户决定何级别的人员掌握。

## 7.2 仪表详细参数说明

### 7.2.1 语言

电磁转换器具有中、英文两种语言，用户可自行选择操作。

### 7.2.2 仪表通讯地址

指多机通讯时，本表的通讯地址，可选范围：01~99号地址，0号地址保留。

### 7.2.3 仪表通讯速度

仪表通讯波特率选择范围：600、1200、2400、4800、9600、19200。

### 7.2.4 测量管道口径

电磁流量计转换器配套传感器通径范围：3 ~ 3000毫米。

### 7.2.5 流量单位

在参数中选择流量显示单位，仪表流量显示单位有：L/s、L/m、L/h、m<sup>3</sup>/s、m<sup>3</sup>/m、m<sup>3</sup>/h、T/h、T/m、T/S 用户可根据工艺要求和习惯选定一个合适的流量显示单位。

### 7.2.6 仪表量程设置

仪表量程设置是指确定上限流量值，仪表的下限流量值自动设置为“0”。

因此，仪表量程设置确定了仪表量程范围，也就确定了仪表百分比显示、仪表频率输出、仪表电流输出与流量的对应关系：

仪表百分比显示值 = (流量值测量值 / 仪表量程范围) \* 100 %;

仪表频率输出值 = (流量值测量值 / 仪表量程范围) \* 频率满程值;

仪表电流输出值 = (流量值测量值 / 仪表量程范围) \* 电流满程值+基点;

仪表脉冲输出值不受仪表量程设置的影响;

### 7.2.7 测量滤波时间（测量阻尼时间）

长的测量滤波时间能提高仪表流量显示稳定性及输出信号的稳定性，适于总量累计的脉动流量测量。短的测量滤波时间表现为快地测量响应速度，适于生产过程控制中。测量滤波时间的设置采用选择方式。

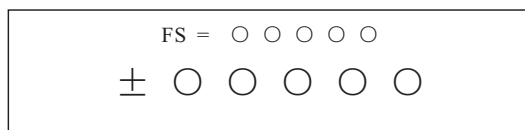
### 7.2.8 流量方向择项

如果用户认为调试时的流体方向与设计不一致，用户不必改变励磁线或信号线接法，而用流量方向设定参数改动即可。

### 7.2.9 流量零点修正

零点修正时应确保传感器管内充满流体，且流体处于静止状态。流量零点是用流速表示的，单位为mm / s。

转换器流量零点修正显示如下：



上行小字显示：FS代表仪表零点测量值；

下行大字显示：流速零点修正值；

### 7.2.10 小信号切除点

小信号切除点设置是用量程的百分比流量表示的。小信号切除时，用户可以选择同时切除流量、流速及百分比的显示与信号输出；也可选择仅切除电流输出信号和频率（脉冲）输出信号，保持流量、流速及百分比的显示。

当FS显示不为“0”时，应调修正值使FS = 0。注意：若改变下行修正值，FS值增加，需要改变下行数值的正、负号，使FS能够修正为零。

流量零点的修正值是传感器的配套常数，应记入传感器的记录单和传感器标牌。记入时传感器零点值是以mm/s为单位的流速值，其符号与修正值的符号相反。

### 7.2.11 流量积算单位

转换器显示器为9位计数器，最大允许计数值为999999999。

使用积算单位为L、m<sup>3</sup>（升、立方米）。

流量积算当量为：0.001L、 0.010L、 0.100L、 1.000L  
 0.001m<sup>3</sup>、 0.010m<sup>3</sup>、 0.100m<sup>3</sup>、 1.000m<sup>3</sup>  
 0.001T、 0.010T、 0.100T、 1.000T；

### 7.2.12 流体密度

测量质量流量时使用，该单位为T/m<sup>3</sup>，用户需将被测液体的密度置入该参数。

### 7.2.13 反向输出允许功能

当反向输出允许参数设在“允许”状态时，只要流体流动，转换器就按流量值输出脉冲和电流。当反向输出允许参数设在“禁止”时，若流体反向流动，转换器输出脉冲为“0”，电流输出为信号“0”（4mA或0mA）。

### 7.2.14 电流输出类型

用户可在电流输出类型中选择0~10mA或4~20 mA电流输出。

### 7.2.15 脉冲输出方式

脉冲输出方式有频率输出和脉冲输出两种供选择：

●频率输出方式：频率输出为连续方波，频率值与流量百分比相对应。

频率输出值 = (流量值测量值 / 仪表量程范围) \* 频率满程值；

●脉冲输出方式：脉冲输出为矩形波脉冲串，每个脉冲表示管道流过一个流量当量，脉冲当量由下面的“脉冲当量单位”参数选择。脉冲输出方式多用于总量累计，一般通积算仪表相联接。

频率输出和脉冲输出一般为OC门形式。因此，应外接直流电源和负载。具体见第1.5节。

### 7.2.16 脉冲当量单位

脉冲单位当量指一个脉冲所代表的流量值，仪表脉冲当量选择范围为：

编号	脉冲当量	编号	脉冲当量	编号	脉冲当量
1	0.001L/cp	5	0.001m <sup>3</sup> /cp	9	0.001T/cp
2	0.01L/cp	6	0.01m <sup>3</sup> /cp	10	0.01T/cp
3	0.1L/cp	7	0.1m <sup>3</sup> /cp	11	0.1T/cp
4	1.0L/cp	8	1.0m <sup>3</sup> /cp	12	1.0T/cp

在同样的流量下，脉冲当量小，则输出脉冲的频率高，累计流量误差小。

### 7.2.17 频率输出范围

仪表频率输出范围对应于流量测量上限，即百分比流量的100%。频率输出上限值可在1~5000Hz范围内任意设置。

### 7.2.18 空管报警允许

具有空管检测功能，且无需附加电极。若用户选择允许空管报警，则当管道中流体低于测量电极时，仪表能检测出一个空管状态。在检出空管状态后，仪表模拟输出、数字输出置为信号零，同时仪表流量显示为零。

### 7.2.19 空管报警阈值

在流体满管的情况下（有无流速均可），对空管报警设置进行了修改，用户使用更加方便，空管报警阈值参数的上行显示实测电导率，下行设置空管报警阈值，在进行空管报警阈值设定时，可根据实测电导率进行设定，设为实测电导率的3~5倍即可。

### 7.2.20 上限报警允许

用户选择允许或禁止。

### 7.2.21 上限报警数值

上限报警值以量程百分比计算，该参数采用数值设置方式，用户在0%~199.9%之间设置一个数值。仪表运行中满足报警条件，仪表将输出报警信号。

### 7.2.22 下限报警

同上限报警

### 7.2.23 励磁报警

选择允许，带励磁报警功能，选择禁止，取消励磁报警功能。

### 7.2.24 总量清零密码

用户使用第三级别以上密码可以设置该密码，然后在总量清零内设置该密码。

### 7.2.25 传感器编码

传感器编码可用来标记配套的传感器出厂时间和编号，以配合设置传感器系数。

### 7.2.26 传感器系数值

传感器系数：即电磁流量计整机标定系数。该系数由实标得到，并钢印到传感器标牌上。用户必须将此系数置于转换器参数表中。

### 7.2.27 励磁方式选择

电磁转换器提供三种励磁频率选择：即1/16工频（方式1）、1/20工频（方式2）、1/25工频（方式3）。小口径的传感器励磁系统电感量小，应选择1/16工频。大口径的传感器励磁系统电感量大，用户只能选择1/20工频或1/25工频。使用中，先选励磁方式1，若仪表流速零点过高，再依次选方式2或方式3。

**注意：**在哪种励磁方式下标定，就必须在哪种励磁方式下工作。

### 7.2.28 正向总量高位、低位

总量高低位设置能改变正向累计总量、反向累计总量的数值，主要用于仪表维护和仪表更换。

用户使用5级密码进入，可修改正向累积量（ $\Sigma+$ ），一般设的累积量不能超过计数器所计的最大数值（999999999）。

### 7.2.29 反向总量高位、低位

用户使用5级密码进入，可修改反向累积量（ $\Sigma-$ ），一般设的累积量不能超过计数器所计的最大数值（999999999）。

### 7.2.30 尖峰抑制允许

对于纸浆、泥浆等浆液类流量测量，流体中的固体颗粒摩擦或冲击测量电极，会形成“尖状干扰”，为克服此类干扰，转换器采用了变化率抑制算法，转换器设计有三个参数，对变化率抑制特性进行选择。

设该参数为“允许”，启动变化率抑制算法。设该参数为“禁止”，关闭变化率抑制算法。

### 7.2.31 尖峰抑制系数

该系数选定欲抑制尖状干扰的变化率，按流速的百分比计算，分为0.010m/s、0.020m/s、0.030m/s、0.050m/s、0.080m/s、0.100m/s、0.200m/s、0.300m/s、0.500m/s、0.800m/s十个等级，等级百分比越小，尖状干扰抑制灵敏度越高。

**注意：**在应用中，并不见得灵敏度选得越高越好，而是应根据实际情况，试验着选择。

### 7.2.32 尖峰抑制时间

该参数选定欲抑制尖状干扰的时间宽度，以毫秒为单位。持续时间小于选定时间的流量变化，转换器认为是尖状干扰。持续时间大于选定时间的流量变化，转换器认为是正常的流量变化。也应根据实际情况，试验着选择该参数。

### 7.2.33 用户密码1~4

用户使用5级密码进入，可修改此密码。

### 7.2.34 电流零点修正

转换器出厂的电流输出零点调节，使电流输出准确为0mA或4mA。

### 7.2.35 电流满度修正

转换器出厂的电流输出满度调节，使电流输出准确为10mA或20mA。

### 7.2.36 出厂标定系数

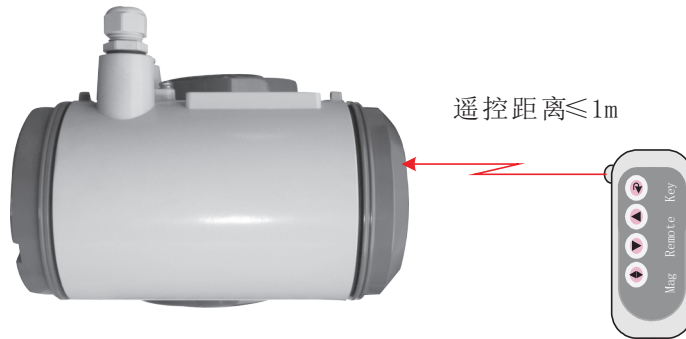
该系数为转换器制造厂专用系数，转换器制造厂用该系数将电磁转换器测量电路系统归一化，以保证所有电磁转换器间互换性达到0.1%。

### 7.2.37 仪表编码1和2

转换器编码记载转换器出厂时间和编号。


## 八、红外手持遥控键盘

仪表的红外手持遥控操作键盘操作，同仪表的键盘操作相同，操作时请将红外手持遥控操作键盘的红外发射口与仪表的红外接收口平行放置，距离L约为1m，具体操作，见下图：



## 九、报警信息

电磁流量转换器的印刷电路板采用表面焊接技术，对用户而言，是不可维修的。因此，用户不能打开转换器壳体。

智能化转换器具有自诊断功能。除了电源和硬件电路故障外，一般应用中出现的故障均能正确给出报警信息。这些信息在显示器左方提示出“”。在测量状态下，仪表自动显示出故障内容如下：

- FQH ---- 流量上限报警；
- FQL ---- 流量下限报警；
- FGP (MTP) ---- 流体空管报警；
- SYS ---- 系统励磁报警；
- CUT ---- 小信号切除报警；
- REV ---- 流量反向报警；
- UPPER ALARM ---- 流量上限报警；
- LOWER ALARM ---- 流量下限报警；
- LIQUID ALARM ---- 流体空管报警；
- SYSTEM ALARM ---- 系统励磁报警

## 十、故障处理

### 10.1 仪表无显示

- \* 检查电源是否接通；
- \* 检查电源保险丝是否完好；
- \* 检查供电电压是否符合要求；

### 10.2 励磁报警

- \* 励磁接线EX1和EX2是否开路；
- \* 传感器励磁线圈总电阻是否小于90Ω；
- \* 如果以上两项都正常，则转换器有故障。

### 10.3 空管报警

- \* 测量流体是否充满传感器测量管；
- \* 用导线将转换器信号输入端子SIG1、SIG2和SIGGND三点短路，此时如果“空管”提示撤消，说明转换器正常，有可能是被测流体电导率低或空管阈值及空管量程设置错误；
- \* 检查信号连线是否正确；
- \* 检查传感器电极是否正常：  
使流量为零，观察显示电导比应小于100%；  
在有流量的情况下，分别测量端子SIG1和SIG2对SIGGND的电阻应小于 $50k\ \Omega$ （对介质为水测量值。最好用指针万用表测量，并可看到测量过程有充放电现象）。
- \* 用万用表测量DS1和DS2之间的直流电压应小于1V，否则说明传感器电极被污染，应给予清洗。

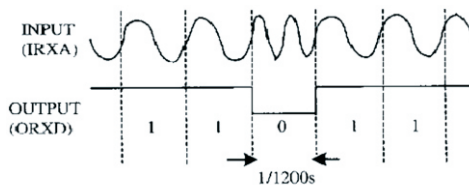
### 10.4 测量的流量不准确

- \* 量流体是否充满传感器测量管；
- \* 信号线连接是否正常；
- \* 检查传感器系数、传感器零点是否按传感器标牌或出厂校验单设置。

## 十一、HART功能说明

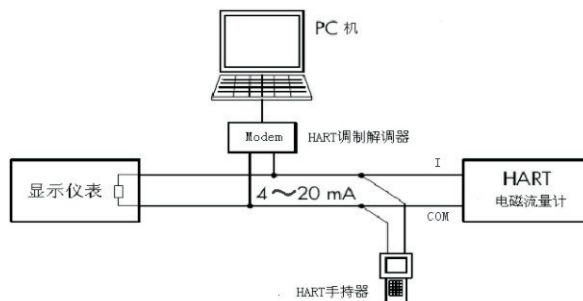
### 11.1 HART总线概述

HART总线是Rosemount公司于1993年开发的一种应用于现场设备的数据通讯总线，它是英文“Highway Addressable Remote Transducer”字头的缩写，意思是“可寻址远程传感器数据通路”。它的数据信号传输方法是在4-20mA信号上叠加一个电流调频信号，其中逻辑“1”用1200Hz信号表示，逻辑“0”用2200Hz信号表示，波特率为1200bps。其信号调制波形如下图所示。



### 11.2 HART 总线现场网络图

HART总线的特点是利用4-20mA信号线传输数据信号，所以既可以节省现场的数据通讯线，又能实现数据通讯，非常适合现场应用。由HART总线组成的其现场网络如下图所示。



### 11.3 HART使用功能仪表注意事项

- 1) 手持器和HARTMODEM并联在电磁流量计电流输出的负载两端没有极性；
- 2) 回路中的电阻应大于200Ω，小于500Ω；
- 3) 手持器、HARTMODEM不能串入电流回路；

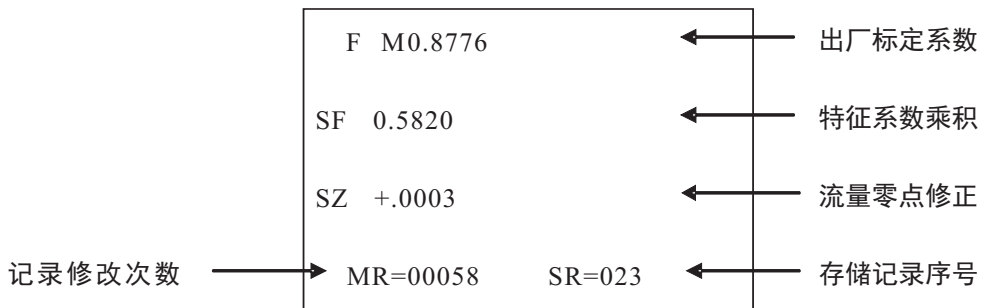
注意：1、电磁流量计用手持器和HARTMODEM设置参数，仪表应设通讯地址为非0值，波特率为4800。  
2、若仪表通讯方式、地址及波特率设置不正确，手持器和HART-MODEM将不能设置参数。

## 附录1 流量系数修改记录功能

按《电磁流量计国家计量检定》新规程，电磁流量转换器记录一组（3个）流量特征参数，分别是转换器校正系数(出厂标定系数)、传感器标定系数(传感器系数值)、传感器零点(流量零点修正)，同时自动记录流量特征参数修改次数（MR数）。修改流量特征参数组中的任何一个，修改次数记录加1，用户不能改变修正次数记录的数值。用户在检定书中，应记录传感器流量标定系数和修改次数记录（MR数）两个数值，而后的任何改动，将产生不同的修改次数记录，查看修改记录次数，即可知流量特征参数是否被修改过。

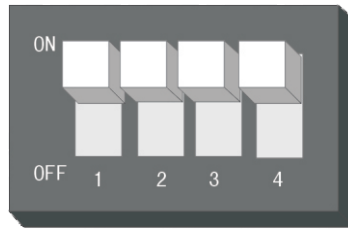
电磁流量转换器能保存32组修改流量特征参数的历史记录，以便用户查看，具体操作方法如下：

1、在测量状态下，按“复合键 + 确认键”，出现转换器功能选择画面“参数设置”，然后再按“上键”翻页到“系数更改记录”，按一次“复合键”，进入到查看系数更改记录画面。



**※注意：**进入此参数的第一项即显示最后一次所修正特征系数的序号，如果用户想查历史记录，可按“下键”进行追忆查询，最多可查从最后一次修改至前推32次的记录。最后用户将记录修改次数（MR）值记录备案。

## 附录2 拨码开关说明



### 开关1定义：

ON为ALML报警输出端提供上拉电源（24V）  
OFF为不接。

### 开关2定义：

ON为流量标定时脉冲输出OC门，接上拉电阻（微弱上拉，10K）；  
OFF为不接。

### 开关3定义：

ON为ALMH输出端提供上拉电源（24V）  
OFF为不接。

### 开关4定义：

ON为接RS485通讯终端电阻（标准配置电阻：120Ω）；  
OFF为不接。

注：终端电阻为长距离通讯使用，短距离不接。

## 十二、安装投运

电磁流量计安装不当会显著影响它的测量精度和其它性能，严重的甚至于使仪表不能正常工作，因此在安装之前必须仔细阅读说明书的有关章节，严格遵守本说明书的有关规定以确保仪表正常工作。

### 12.1 安装环境的选择

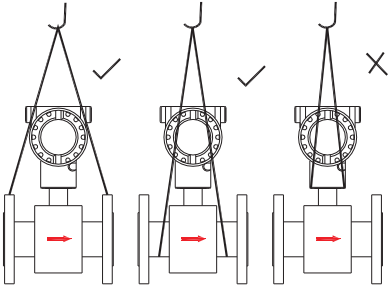
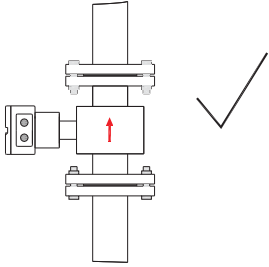
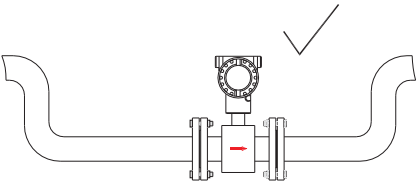
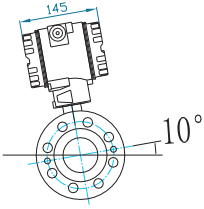
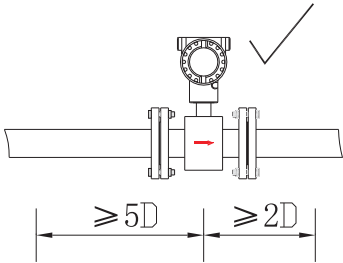
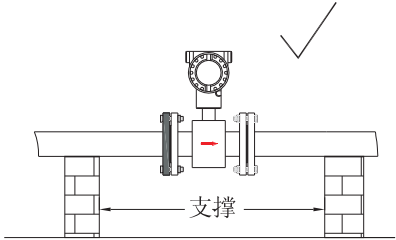
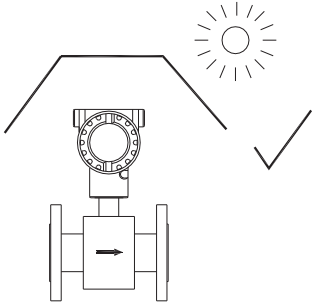
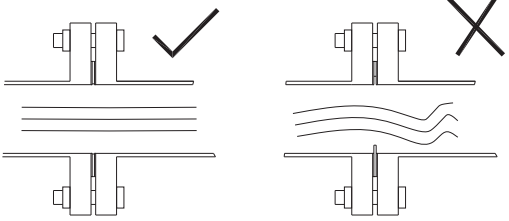
根据电磁流量计的工作特点及技术性能，在选择仪表安装环境时应注意以下几个方面的要求：

- 1) 流量计应安装在干燥通风之处，而不宜安装在潮湿易积水的地方。
- 2) 流量计应避免安装在温度变化很大的场所和受到设备的高温辐射，若必须安装时，须有隔热、通风的措施。
- 3) 流量计应避免安装在含有腐蚀性气体的环境中（如有氨气，酸雾等场合），必须安装时，须有通风措施。
- 4) 避免日晒雨淋，避免环境温度过高，雾天安装时应有遮挡雨水的设施。
- 5) 安装场所不应有强烈的震动，如管道震动大，在流量计两边应有固定管道的支座。
- 6) 安装场所应尽量避开具有强电磁场的设备，如大电机、大变压器等。
- 7) 安装流量计的管道不要有较大的漏电流，而且附近应有良好的接地条件。
- 8) 为了安装、维护、保养方便，在流量计周围需有充裕的安装空间。

### 12.2 在工艺管道上选择传感器的安装地点时必须注意以下几点

- 1) 传感器上贴的流动方向的标志与管内介质流动的方向一致。
- 2) 流量计通常水平安装，两电极的轴线应处于同一水平面位置。
- 3) 必须保证传感器测量管内始终充满被测介质。
- 4) 测量平均流量时，传感器应选取管内流动脉动较小的场合。一般情况下，离泵及阻流部件弯头、阀门远的地方，这样仪表指示比较平稳，波动较小。
- 5) 对于测量矿浆、泥浆、纤维浆等含有固体物质的双相流体应选择不易引起相分离的地方，此外尽可能采取垂直安装，使被测量流体介质自下而上流动，这样既可以避免固体颗粒在测量管中沉积，使流体近于轴对称流动，又可使传感器衬里磨损均匀，延长使用寿命。
- 6) 为防止出现负压，流量计的高度应略低于管道的高度，或在流量计的下游侧保证有一定的压力，传感器应尽可能避免安装在管内呈负压的地方。
- 7) 当被测介质容易使测量管内和电极产生粘附、结垢时，为了在工艺管道不中断流量的情况下清洗测量管和电极，传感器采用旁路并联安装并带有清洗口。
- 8) 当管道和传感器通径不一致时，在传感器两端安装渐缩管和渐扩管，然后再与管道相连接。采用异径管时，必须注意要求异径管的中心锥角不大于 $15^\circ$ ，越小也好，并考虑由此带来的压力损失。

## 正确安装电磁流量计图示

 <p>(1) 正确吊装</p>	 <p>(4) 垂直安装时，从下向上流</p>
 <p>(2) 介质充满管道</p>	 <p>(5) 两只电极相对位置应基本水平</p>
 <p>(3) 保证直管段</p>	 <p>(6) 合理支撑，传感器不能作为重荷支撑点</p>
 <p>(7) 防止暴晒</p>	 <p>(8) 垫圈对中，避免产生涡流</p>

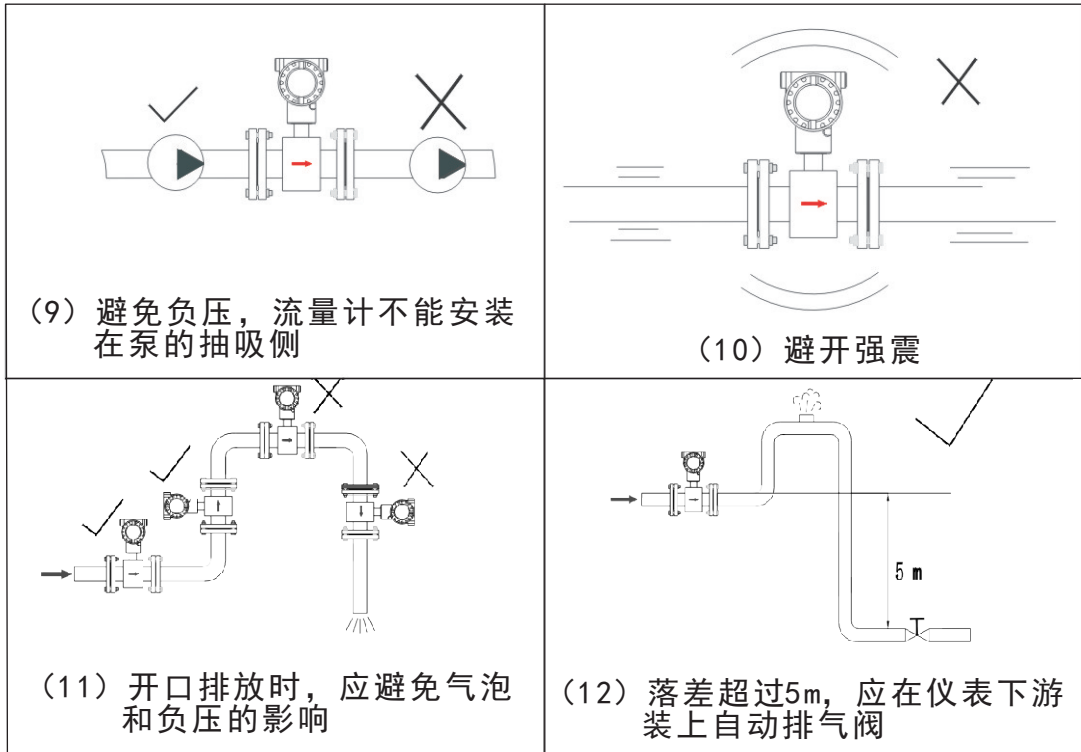


图7.2 电磁流量计安装图示

### 12.3 对直管段的要求

从电磁流量计的测量原理可知，只有当传感器测量管内的流速分布为轴对称时，传感器感应的电动势才与流体的平均流速成比例，当这种轴对称分布受到破坏后，尤其对大口径的电磁流量计会带来较大的测量误差。因此在管道上游，必须在电极平面前带有5倍以上测量通径的直管段。当传感器安装在非全开阀的管道上时，则其上游应带有10倍测量管通径的直管；后直管段不少于3倍测量管通径的直管段。

管道安装类型	安装示意图形式图号	管道式	
		前直管段m	后直管段m
水平管	图 (a)	5D	2D
弯管	图 (b)	5D	2D
扩口管	图 (c)	10D	5D
阀门下游	图 (d)	10D	5D
收缩管	图 (e)	10D	5D
泵下游	图 (f)	15D	5D
混合液	图 (g)	30D	3D

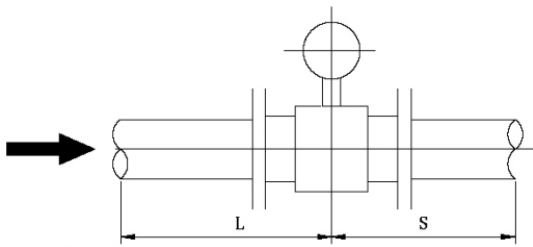


图 (a)

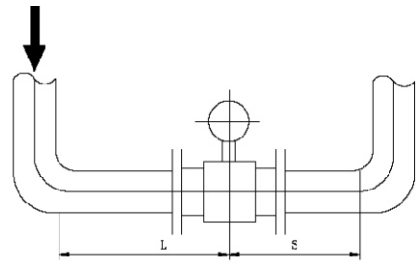


图 (b)

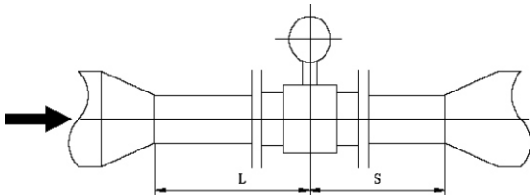


图 (c)

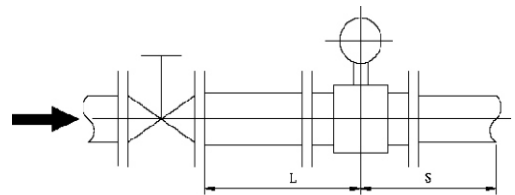


图 (d)

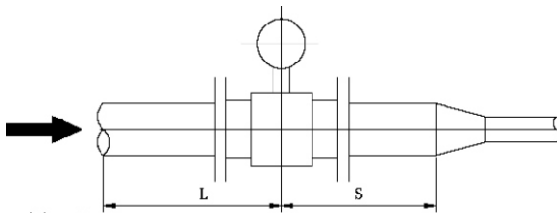


图 (e)

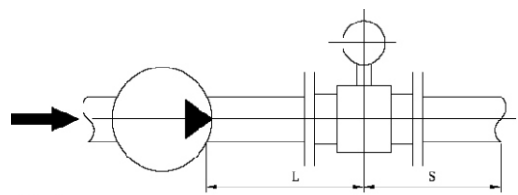


图 (f)

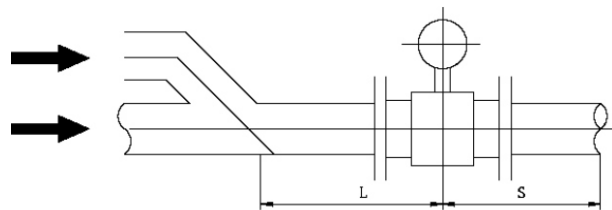


图 (g)

## 12.4 搬运和吊装

电磁流量计在搬运、移动和吊装时切忌用绳，棒穿入传感器的测量管内进行吊装（见图7.2），以免损坏衬里，吊装时可以用绳索住流量计的两端进行吊装，也可以用钢丝绳或吊钩穿在流量计两端法兰的螺栓孔进行吊装。

## 12.5 特殊使用场合的安装

电磁流量计的使用情况多种多样，这里仅对特殊的情况加以说明。

### 12.5.1 在绝缘管道上安装

由于电磁流量计使用时必须接地，使被测介质与传感器的壳体处于同一电位上，对于不导电的非金属管道，为使仪表能以被测介质电位为零电位，也就是说，被测介质与传感器的壳体相连通，这时应当使用金属材料制成的接地环或没有绝缘衬里（或没有绝缘涂层）的金属短管，两端带有金属法兰加装在传感器法兰之间，如图12.5.1所示：

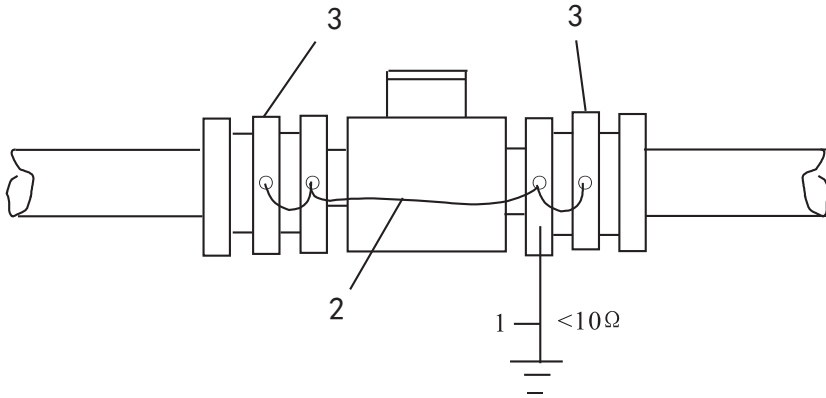


图12.5.1在绝缘管道上的安装方法

在图12.5.1中被测介质和接地环或无衬里的金属短管相接触，再通过连线与传感器壳体相连通，从而达到被测介质与传感器壳体相连通的目的。

- 1 测量接地线
- 2 连接导线铜芯截面积为 $6\text{mm}^2$
- 3 接地环或无绝缘衬里的金属短管

对于强腐蚀的被测介质就不能使用一般的不锈钢接地环，也不能采用无绝缘衬里的金属短管，这时可采用在绝缘管道上加装接地电极的方法，由于接地电极的用料很少，可以用耐腐蚀性能很好的贵金属材料制成。

### 12.5.2 在有阴极保护电位管道上的安装

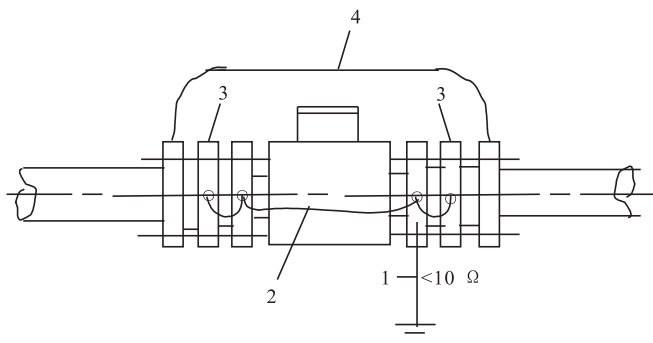


图12.5.2 传感器在有阴极保护电位管道上的安装方法

- 1 测量接地线
- 2 连接导线（铜芯截面积为 $6\text{mm}^2$ ）
- 3 接地环或接地法兰，必须与连接管道的法兰绝缘
- 4 连接导线，铜芯截面积 $6\text{mm}^2$ ，使阴极保护电位与传感器之间隔离。

阴极防护的管道，通常在其内壁和外壁上复盖有绝缘材料，因此被测介质没有接地电位。这时传感器的接地环应加装在传感器的两端法兰和工艺管道之间，它们必须与工艺管道的法兰绝缘，并通过接地导线2与传感器及接地环相连接。传感器两端工艺管道的法兰铜线5相连接，使阴极保护电位与传感器之间隔离。

### 12.5.3 在工频电流大的管道上的安装

在有些金属管道系统中，通过管道的工频电流较大，为防止这种工频电流直接通过传感器壳体 and 被测介质，避免产生干扰电势，使流量计能正常工作，可按图7.5.3所示方法安装。

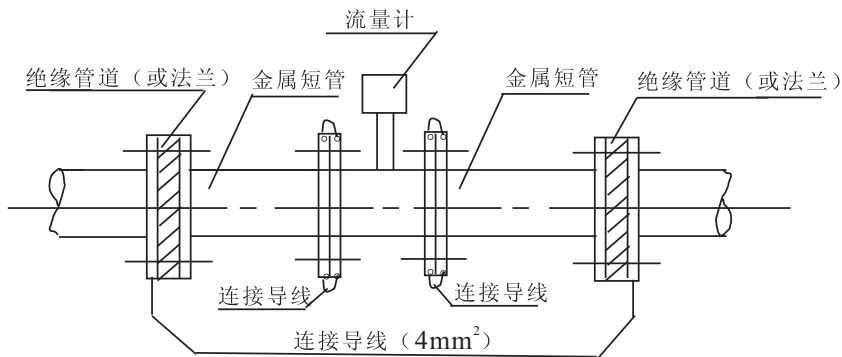


图12.5.3 在工频电流大的管道上的安装方法

在传感器两端各接上一段绝缘管道或法兰，而在传感器与绝缘管道之间安装接地法兰或金属短管，与一般安装方法一样，接地法兰与传感器一并与接地良好的接地装置连接，而两绝缘管道与工艺管道的连接处，另外用截面积不小于 $4\text{mm}^2$ 的铜线短路。

## 12.6 安装的接地要求

转换器壳体接地端子PE应采用不小于 $4\text{mm}^2$ 接地铜线接大地。从转换器壳体到大地的接地电阻应小于 $10\Omega$ 。

首先将 $\Phi 20$ 紫铜管，切割成 $1700\text{mm}$ 长（根据需要可加长）做成地钉埋地 $1500\text{mm}$ （注意：埋地钉时，在地钉尖端撒一层碎木碳，再浇灌盐水）；

其次将 $4\text{mm}^2$ 紫铜线焊接在地钉上，最后将地线连接到传感器法兰、接地环、管道法兰上，见图（f）。

注意：固定地线螺钉、弹垫、平垫要求用不锈钢材料。

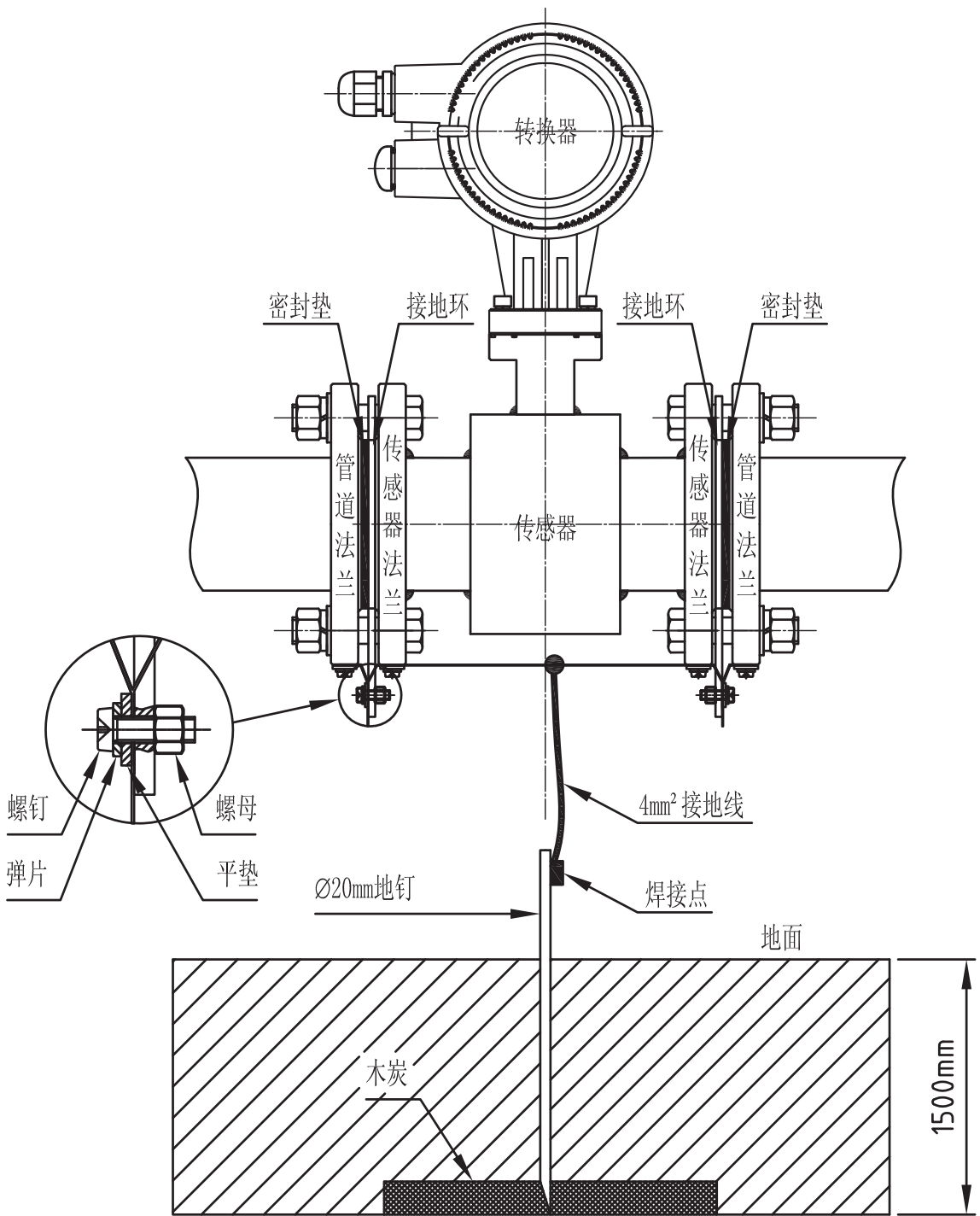


图 (f) 转换器接地示意图

## 12.7 电缆敷设

### 1) 接线所用的电缆

序号	接线端	名称规范
1	信号线SIG1、SIG2、SGND	三芯聚氯乙烯双屏蔽电缆RVVP2×28/0.15（分体型）
2	励磁线EXT+、EXT-	三芯聚氯乙烯双屏蔽电缆RVVP2×28/0.15（分体型）
3	输出电流线	二芯聚氯乙烯双屏蔽电缆RVVP2×28/0.15
4	电源线	三芯聚氯乙烯双屏蔽电缆RVVP2×28/0.15(ac220v/dc24v)

### 2) 敷设电缆时应注意事项（分体型）

- 转换器的输入信号线SIG1、SIG2、SGND必须单独穿在钢管内，钢管接大地。
- 信号电缆线与励磁电缆线应避免与其他电缆线如电机、变压器或其它动力电缆线平等安装在一起，其距离至少要大于1m以上。
- 信号电缆线与励磁电缆线在中途不能断开或断路，也决不能用焊接或其它连接方法来延长电缆线。
- 励磁端子EXT+、EXT-之间不能短路，也不能接除传感器励磁线圈以外的任何负载。

## 12.8 分离型转换器的安装

### 1) 安装环境

- 安装环境应注意保持清洁，周围无腐蚀性气氛，干燥通风的场所。
- 周围环境温度不超过-10℃~+60℃，相对湿度不超过85%，并尽量避开产生强电磁场（如大电机、大变压器）的设备。
- 墙壁上安装时应安装在离地面1.5m左右的高度并注意避免受到阳光直射和雨淋以及受强烈的震动和撞击。

### 2) 安装方法

墙挂式转换器安装，可安装在墙壁或仪表盘的金属支架上，也可装在现场的仪表箱内。转换器安装后在其前方和下方必须空出足够的空间，以免妨碍仪表的打开和下方的接线，安装时先把接地线一端用M4螺钉固定在外壳底部的接地螺孔上，再用四只螺钉穿入安装的内侧沉孔中，拧紧螺钉，将转换器与安装板紧固连接在一起，然后用四只M5螺钉穿入安装板的外侧通孔中。最后用螺母和垫圈拧紧这样就可以把转换器牢靠地安装在欲安装的支架上。

## 12.9 投运

流量计在正式投入运用之前，应严格地检查安装、接线是否正确，是否符合所规定的要求。

必须指出，整套电磁流量计在制造厂经过严格的调整和实流的标定，逐一检验合格后出厂的。一般来说，用户不需要作任何的调整就可投入运行。对于初次运行中所遇到的问题，应按照本说明书中所述各点仔细检查与分析，排除故障，切勿盲目地乱拨乱动，把原来调整好的仪表搞乱，甚至于损坏。

### 通电前的操作检查:

- 1) 检查传感器、转换器以及与流量积算仪的接线端子座上各线是否完好, 各螺钉是否上紧不松动。
- 2) 打开阀门, 使流体静止地充满管道, 排除管道内的残留气体, 并观察有无泄漏点。

### 通电检查:

经通电前的检查无误后, 即可试通电, 观察有无异常情况, 如发现情况应立即切断电源, 检查接线。如无异常则转换器显示瞬时流量和净累积流量。

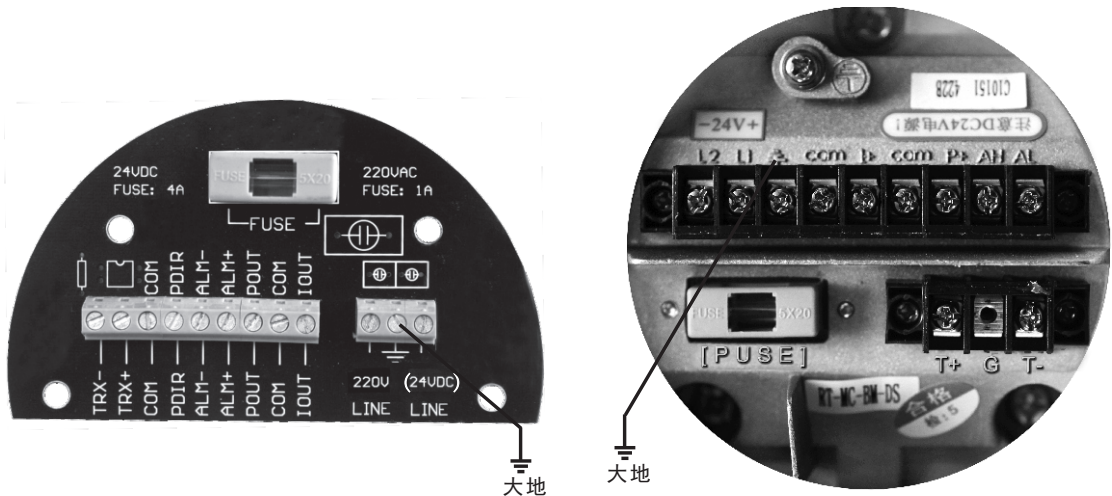
### 投入运行:

- 1) 打开阀门, 让流体流动, 这时转换器应有输出电流, LCD显示器显示舜时流量和净累积流量。
- 2) 改变阀门开度, 观察瞬时流量值是否变化。

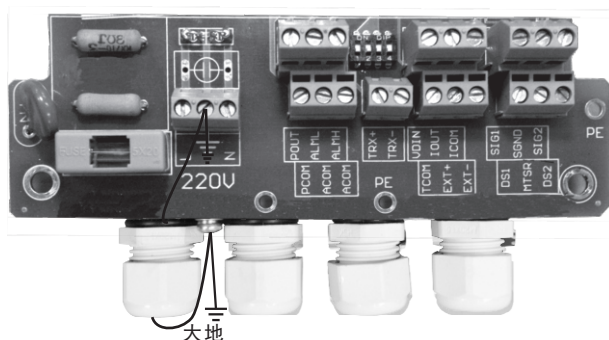
## 十三、防雷功能说明

用户安装时务必一定要将转换器端子接地点与壳体连接后可靠接地, 因为防雷气体放电器是通过壳体将雷击电流导入大地, 若壳体没有可靠接地, 一旦雷击时有人员操作转换器, 可能造成人身事故, 具体详见连接示意图:

### 1、圆表



### 2、方表



## WP-EMF-A/B法兰式电磁流量计型谱表

型 号												说 明		
WP-EMF-	<input type="checkbox"/>	<input type="checkbox"/>	<input type="checkbox"/>	<input type="checkbox"/>	<input type="checkbox"/>	<input type="checkbox"/>	<input type="checkbox"/>	<input type="checkbox"/>	<input type="checkbox"/>	<input type="checkbox"/>	<input type="checkbox"/>			
结构形式	A													一体法兰式电磁流量计
	B													分体法兰式电磁流量计(出厂标配电缆线10m)
口 径	( )													口径从DN10~DN2000(用数字表示)
电 极		1												不锈钢(316L)
		2												哈氏合金B(HB)
		3												哈氏合金C(HC)
		4												铂(Pt)
		5												钛(Ti)
		6												钽(Ta)
		9												其它
衬里材料		A												氯丁橡胶(CR)
		B												聚氨酯橡胶(PU)
		C												聚四氟乙烯(PTFE、F4)
		D												可溶性聚四氟乙烯(PFA)(耐负压)
		E												聚全氟乙丙烯(F46)(耐负压)
		Y												其它
工作压力		1												4.0MPa(口径DN10~DN80)
		2												1.6MPa(口径DN100~DN150)
		3												1.0MPa(口径DN200~DN1000)
		4												0.6MPa(口径DN1200~DN2000)
		5												其他
接 地 环		A												无
		B												一般接地环(316L)
		C												带颈接地环(316L)
		D												接地电极(三电极)
		Y												其他
防护等级		B												IP67
		C												IP68(仅分体式可选)
输出方式		0												无输出
		1												4~20mA 频率/脉冲
通讯方式		0												无通讯
		1												RS485(标配)
		2												RS232C
		3												HART
		4												GPRS
		5												NB-IoT
供 电		T												220V AC
		W												24V DC
		B												电池供电
		Y												其它
精 度		4												0.2级
		5												0.5级
		6												1.0级
转换器类型		2												一体式II型
		3												分体式I型
		6												分体式III型
功能类型		S												普通型
		D												隔爆本安型(Ex db ia q [ia Ga] IIC T6 Gb)
		H												热量表
最大流量													( ) 在括号内注明最大流量,单位m <sup>3</sup> /h	

举例: WP-EMF-A1001A2AB10T52D(80)

## WP-EMF-C/D夹持式电磁流量计型谱表

型 号													说 明		
WP-EMF-	<input type="checkbox"/>	<input type="checkbox"/>	<input type="checkbox"/>	<input type="checkbox"/>	<input type="checkbox"/>	<input type="checkbox"/>	<input type="checkbox"/>	<input type="checkbox"/>	<input type="checkbox"/>	<input type="checkbox"/>	<input type="checkbox"/>	<input type="checkbox"/>			
结构形式	C														一体夹持式电磁流量计
	D														分体夹持式电磁流量计（出厂标配电缆线10m）
口 径		( )													口径从DN10~DN200(用数字表示)
电 极			1												不锈钢(316L)
			2												哈氏合金B(HB)
			3												哈氏合金C(HC)
			4												铂
			5												钛(Ti)
			6												钽(Ta)
衬里材料			9												其它
			D												可溶性聚四氟乙烯(PFA)
			E												聚全氟乙丙烯(F46)
			G												可溶性聚四氟乙烯(耐负压)(PFA)
工作压力			H												聚全氟乙丙烯(耐负压)(F46)
			1												4.0MPa(口径DN40~DN80)
			2												1.6MPa(口径DN100~DN150)
			3												1.0MPa(口径DN200)
接 地 环			4												其它
			A												无
			B												一般接地环(316L)
			C												带颈接地环(316L)
防护等级			Y												其他
			B												IP67
输出方式			C												IP68(仅分体式可选)
			0												无输出
通讯方式			1												4~20mA 频率/脉冲(电池供电无此功能)
			0												无输出
			1												RS485(标配)
			2												Rs232
			3												HART
供 电			4												GPRS
			T												220VAC
			W												24VDC
精 度			B												电池供电
			4												0.2级
			5												0.5级
转换器类型			6												1.0级
			2												一体式
			3												分体式I型
功能类型			6												分体式III型
			S												普通型
			N												隔爆本安型(Ex db ia q [ia Ga] IIC T6 Gb)
最大流量			H												热量表
			( )												在括号内注明最大流量,单位m <sup>3</sup> /h

举例：WP-EMF-C(100)1D2AB11T52D(80)





## 福建上润精密仪器有限公司

福建省福州市马尾区兴业西路16号

Tel: +86-591-88023300 +86-591-88023311

技术服务热线: 400-887-6339 800-858-1566

E-mail: info@wideplus.com <http://www.wideplus.com>

