

# WP30 卫生型温度变送器

WP30E 卫生型温度传感器是直接接触被测介质、感知温度并将其转换为可传输信号的核心元件，是专为食品饮料、制药、生物医疗等对洁净度要求严苛的行业设计。产品探头选用优质的食品级 316L 材质，应用先进的激光焊接、电解抛光等微加工工艺，实行全流程洁净控制，提供卫生级无死角、无螺纹缝隙设计结构，精准采集管道、罐体中流体或物料的实时温度。

WP30T 卫生型一体式温度变送器可将卫生型传感器输出的电阻信号转换为标准电流信号，具备抗干扰、防潮防尘的特性，安装方式灵活，可直接对接 PLC、DCS 等控制系统，满足卫生场景下的远程监测与自动化控制需求，是现代卫生行业温度测量领域的核心设备。

## 卫生设计

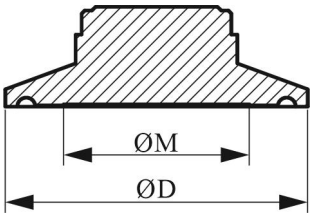
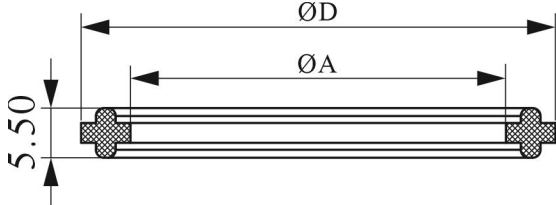
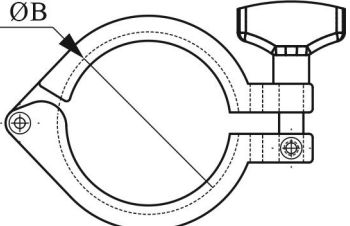
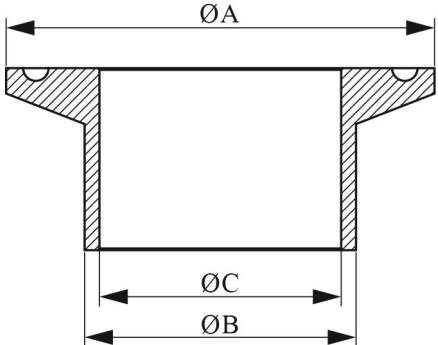
- ◆ **材质安全**：与介质接触部分材质 316L，无重金属析出；
- ◆ **结构无死角**：采用“无腔 / 平滑腔体”设计，传感器表面抛光精度达  $Ra \leq 0.8\mu m$ （镜面级）更高可达  $Ra < 0.38\mu m$ （15  $\mu in$ ），无凹陷、缝隙，避免介质残留滋生细菌；
- ◆ **易清洁适配**：可适配 CIP（在位清洗）、SIP（在位灭菌）工艺；
- ◆ **密封合规**：采用遵循 FDA 规范的密封圈，VMQ（默认）、EPDM 或用户指定，无异味、不溶胀，防止介质泄漏或密封圈污染；
- ◆ **连接标准化**：采用卫生级快装接头（如卡箍式接头），拆装便捷，可快速完成设备维护和清洁，适配生产线的快速切换需求。

## 应用场合

- ◆ **食品饮料**：乳制品发酵罐、果汁灌装线、啤酒酿造管道等现场温度监测（避免材质污染，适配 CIP 清洗）；
- ◆ **医药生物**：药液储罐、输液管路、生物反应器（发酵罐）等现场温度采集（符合 GMP，支持 SIP 灭菌，防止交叉污染）；
- ◆ **日化行业**：化妆品乳液搅拌罐、无菌洗衣液生产设备等现场的温度监控（材质无毒，无卫生死角）；
- ◆ **饮用水处理**：纯净水、矿泉水输送管道等现场温度测量（确保水质不受设备材质影响）。

# 主要参数

	温度传感器		温度变送器	
图片				
测量范围	(-200~420) °C		(-50~400) °C	
参数精度	A级 ±(0.15+0.002 t )		±0.2%量程上限, ±0.5%量程上限	
供电电源	无		14~30V DC	
电磁兼容性	无		符合 IEC61000, 3级	
输出信号	电阻值		(4~20) mA、Modbus-RTU / RS485 及其它	
接线盒	航插接头		带显示不锈钢壳体	压铸铝壳体
电气接口	M12×1 四芯航插接头		M12×1 四芯航插接头	1/2NPT (F) / M20×1.5 (F)
接线图				<p>二线制 4~20mA</p>
	标识	二线制	Modbus-RTU/RS485	四线制 485 通讯
	1/棕	电源+	电源+	
	2/白		B-	
	3/蓝		A+	
4/黑	电源-	电源-		

传感器	PT100/PT1000				
传感器标准	IEC60751 JB/T8622-1997				
接液材质	316L				
接液部件光洁度	符合 3-A 卫生标准，接液材质表面光洁度 $Ra < 0.8 \mu m (31.5 \mu in)$ ， 更高可达 $Ra < 0.38 \mu m (15 \mu in)$				
密封圈	遵循 FDA 规范的 VMQ（默认）、EPDM、用户指定				
防护等级	IP65				
公称压力	1.6MPa				
过程连接	卡箍式		规格	1-1/2"	2"
			尺寸 $\Phi D$ mm	50.5	64
			波纹尺寸 $\Phi M$ mm	31	42
	密封圈		尺寸 $\Phi D$ mm	50.5	64
			尺寸 $\Phi A$ mm	35.8	47.8
	卡箍套		尺寸 $\Phi B$ mm	53.9	67.4
	焊接转接件		尺寸 $\Phi A$ mm	50.5	64
			尺寸 $\Phi B$ mm	38	51
		尺寸 $\Phi C$ mm	35.6	48.6	

## WP30E 卫生型温度传感器

型号	名称
WP30E	卫生型温度传感器
代码	传感器类型
1	热电阻
代码	分度号
01	Pt100
02	Pt1000
03	用户指定
代码	电气接口
J	M12×1 四芯航插接头
Y	特殊定制
代码	过程连接
P1	卡箍式（1.5 寸）Φ50.5mm
P2	卡箍式（2 寸）Φ64mm
Y	特殊定制
代码	护管直径
1	Φ6
2	Φ8
3	Φ12
4	Φ16
Y	用户指定
代码	护管材质
L	316L 不锈钢
Y	用户指定
代码	插入深度
( * )	用户指定插入深度，例（150）插入深度 150 mm

## WP30T 卫生型温度变送器

型号	名称	
WP30T	卫生型温度变送器	
代码	传感器类型	
1	热电阻	
代码	分度号	
01	Pt100	
02	Pt1000	
03	用户指定	
代码	延长管规格	
A	标准型	
B	加长 1 型 100mm, 用于 150℃ 以下温度	
C	加长 2 型 150mm, 用于 200℃ 以下温度	
Y	特殊定制	
代码	电气接口	壳体
A	NPT 1/2 内螺纹	压铸铝
M	M20×1.5 内螺纹	压铸铝
J	M12×1 四芯航插接头	不锈钢
Y	特殊定制	
代码	显示	
M	LCD 液晶显示	
N	无显示表头	
代码	变送器输出	
I	(4~20) mA DC	
S	标准智能型 (4~20) mA DC 带 HART 协议	
P	PROFIBUS-PA 现场总线通讯	
R	智能型 (4~20) mA DC 带 RS485 通讯	
Y	特殊定制	
代码	量程	
( * )	用户指定量程, 例 (-50~300) 变送输出量程 (-50~300) °C	
代码	过程连接	
+P1	卡箍式 (1.5 寸) Φ50.5mm	

+P2	卡箍式 (2 寸) $\Phi 64\text{mm}$
Y	特殊定制
<b>代码</b>	<b>护管直径</b>
1	$\Phi 6$
2	$\Phi 8$
3	$\Phi 12$
4	$\Phi 16$
Y	用户指定
<b>代码</b>	<b>护管材质</b>
L	316L 不锈钢
Y	用户指定
<b>代码</b>	<b>插入深度</b>
( * )	用户指定插入深度, 例 (150) 插入深度 150mm