

卫生型压力/差压变送器 卫生型温度变送器

产品选型手册



免费技术服务热线

400-887-6339 800-858-1566

福建上润精密仪器有限公司

FUJIAN WIDE PLUS PRECISION INSTRUMENTS CO., LTD

目录 CONTENTS



卫生型压力/差压变送器	01
WP365系列卫生型压力/差压变送器	02
WP-8/K1/AK卫生型压力系列	20
WP30卫生型温度变送器	29

卫生型压力/差压变送器

核心定义

卫生型压力变送器是一种满足食品、饮料、制药、生物医疗等卫生级工况要求，用于测量流体介质压力或差压，并将其转换为标准电信号（如 4~20mA、HART、PROFIBUS-PA 等）输出的工业测量仪表。

卫生设计

- ◆ **材质安全**：与介质接触部分膜片 316L 不锈钢或哈 C、其它接液材质 316，等食品级/医药级材料，无重金属析出，符合 FDA 认证；
- ◆ **结构无死角**：采用“无腔/平滑腔体”设计，传感器表面抛光精度达 $Ra \leq 0.8\mu m$ （镜面级）更高可达 $Ra < 0.38\mu m$ （15 μin ），无凹陷、缝隙，避免介质残留滋生细菌；
- ◆ **易清洁适配**：支持 CIP（在线清洗）、SIP（在线灭菌）工艺，能承受高温（如 150°C 蒸汽）、化学清洁剂冲洗，且清洗后无残留；
- ◆ **密封合规**：采用卫生级密封圈 VMQ（默认）、EPDM 或用户指定，无异味、不溶胀，防止介质泄漏或密封圈污染。
- ◆ **连接标准化**：采用卫生级快装接头（如卡箍式、螺纹式卫生接头），拆装便捷，可快速完成设备维护和清洁，适配生产线的快速切换需求。

核心优势

- ◆ **高精度测**：测量精度 $\pm 0.1\%$ ，最高可达 $\pm 0.075\%FS$ ，可捕捉微小压力波动（如药液输送、食品灌装压力）；
- ◆ **安全合规**：整机遵循 3-A（食品机械）、EHEDG（欧洲卫生工程设计）、GMP（药品生产）等行业标准，并通过 3-A 卫生认证。

应用场合

- ◆ **食品饮料**：乳制品发酵罐、果汁灌装线、啤酒酿造管道的压力监测（避免材质污染，适配 CIP 清洗）；
- ◆ **医药生物**：药液储罐、输液管路、生物反应器（发酵罐）的压力采集（符合 GMP，支持 SIP 灭菌，防止交叉污染）；
- ◆ **日化行业**：化妆品乳液搅拌罐、无菌洗衣液生产设备的压力监控（材质无毒，无卫生死角）；
- ◆ **饮用水处理**：纯净水、矿泉水输送管道的压力测量（确保水质不受设备材质影响）。

WP365 系列卫生型压力/差压系列

WP365 卫生型压力/差压系列变送器是采用高可靠性的单晶硅技术，传感器位于金属本体顶部，远离介质接触面，实现机械隔离和热隔离，传感器引线及金属基体的高强度电气绝缘，提高了电子线路的灵活性能与耐瞬变电压保护的能力，可应对复杂的化学场合和机械负荷，具有测量精度高、输出信号强，长期稳定性好等特点。同时具备较强的抗电磁干扰能力。

产品说明

传感器膜盒

采用 316L 食品级不锈钢隔离膜片（符合 3-A 卫生认证），通过内部填充卫生硅油，将被测压力稳定传递至 MEMS 单晶硅传感核心，既实现介质与传感部件的物理隔离，又保障卫生场景下的兼容性。

过程压力施加在传感器隔离膜片上，使隔离膜片产生一个微小变形，这个给予传感器内的惠斯登电桥施加一个应力，使惠斯登电桥产生应变电阻变化，电阻变化被测量并转换为一个数字信号，供微处理器处理。

在工厂的特性化过程中，所有传感器都经受了整个工作范围内的压力与温度循环测试。根据由此得来的数据产生修正系数，然后将系数贮存于智能板内存中，从而可以保证变送器运行过程中能精确地进行信号修正。

电子线路板

电子板采用高性能集成电路与表面封装技术。该板对传感器的输入信号进行修正，并进行线性化处理。电子板模块的输出部分将数字信号转为模拟输出，并与手操器进行通讯。

液晶表头可显示压力值、电流值或量程的百分比。

数据存贮

组态数据存贮于变送器电子板模块的永久性 EPROM 存贮器中。变送器掉电后，数据永久保存，故而上电后变送器能立即工作。

数/模转换与信号传送

过程变量以数字式数据存贮，可以进行精确地修正和工程单位的转换。信号经修正后的数据转换为模拟输出信号。HART 手操器可以直接以数据信号方式存取传感器读数，不经过数/模转换以得到更高的精度。

通讯格式

WP365 系列变送器采用 HART 协议进行通讯，该协议使用了工业标准 Be11202 频移调制（FSK）技术。在模拟输出上叠加高频信号可以进行远程通讯。采用该技术，能在不影响回路完整性的情况下，实现同时通讯和输出。WP365 系列变送器可与使用 HART 协议的主机进行通讯。

软件功能

HART 协议使用户可以容易地使用 WP36 系列的菜单组态，测试与具体设定的功能。

组态

使用 HART 手操器可以方便地对 WP36 系列菜单进行电流调整、参数组态、HART 信息、两点微调、图形监控。设定变送器的参数组态，包括：

- 零点与满点设置
- 工程单位选择
- 线性或平方根输出
- 阻尼时间
- 显示模式
- 显示精度

HART 信息可将信息性数据输入变送器，以便对变送器进行识别与物理描述，包括：

- 日期
- 工位标识：8 个字符以内
- 工位描述：16 个字符以内
- 信息：32 个字符以内

测试

当系统出现问题时，若操作员确认是回路有问题，可让变送器给出特定输出，以供回路测试。

具体设定

在变送器初始化阶段和数字电子板维护时需进行具体设定。它允许对传感器与模拟输出进行微调，以符合工厂压力标准。

选 项

液晶表头

数字表头，3 行，五位半液晶显示

- 直接显示数字数据，精度更高
- 按用户要求显示压力、电流或量程百分比
- 可 360° 旋转，便于安装

耐瞬变电压保护

- 一体化耐瞬变电压保护端子
- 电磁兼容符合国家标准：

《IEC6100-4-2》静电放电抗扰度试验 III 级 B 类

《IEC6100-4-4》电快速瞬变脉冲群抗干扰度试验 III 级 B 类

《IEC6100-4-5》浪涌（冲击）抗扰度试验 III 级 B 类

规格

性能指标

总体性能是基于参考精度，环境温度影响与量程影响的综合误差。

稳定性

$\leq \pm 0.1\%FS/5$ 年

零基量程，参考条件，卫生油充液，316 不锈钢隔离膜片，（4~20）mA 模拟输出，数字微调值等于量程设定点值。

输出

- 4~20mA DC+HART 协议
- PROFIBUS-PA 现场总线通讯
- 4~20mA DC+RS485 通讯
- 特殊定制

功能指标

传感器极限值与量程的参考精度

量程	量程与传感器极限值			最小量程	压缩量程参考精度			
	量程下限 (LRL)		量程上限 (URL)		X ≤ 量程	X > 量程	X =	量程上限 (URL)
	365GL	365AL						
0	-40kPa	0kPa	40kPa	10kPa	±0.1%	$\pm \{0.05 \frac{\text{传感器上限值量程}}{\text{量程}}\} \%$	20kPa	40kPa
1	-100kPa	0kPa	250kPa	12.5kPa	±0.1%	$\pm \{0.02 \frac{\text{传感器上限值量程}}{\text{量程}}\} \%$	50kPa	250kPa
A	-100kPa	0kPa	1000kPa	100kPa			200kPa	1000kPa
2	-100kPa	0kPa	3000kPa	300kPa			600kPa	3000kPa

量程	量程与传感器极限值			最小量程	压缩量程参考精度			
	量程下限 (LRL)		量程上限 (URL)		X ≤ 量程	X > 量程	X =	量程上限 (URL)
	365L	365D						
M	-40kPa	-40kPa	40kPa	10kPa	±0.1%	$\pm \{0.05 \frac{\text{传感器上限值量程}}{\text{量程}}\} \%$	20kPa	40kPa
H	-250kPa	-250kPa	250kPa	50kPa	±0.1%	$\pm \{0.04 \frac{\text{传感器上限值量程}}{\text{量程}}\} \%$	100kPa	250kPa
V	-1000kPa	-1000kPa _a	1000kPa	250kPa	±0.1%	$\pm \{0.05 \frac{\text{传感器上限值量程}}{\text{量程}}\} \%$	500kPa	1000kPa

零点影响

可根据现场安装位置等重新就地修正零位，或进行压力零位迁移。

零点与量程调整要求

- 零点与量程可在表 1 中所标明的量程极限值内任意调整。
- 量程必须大于或等于表 1 中所标明的最小量程

阻尼时间常数

总阻尼时间常数等于放大器部件和膜盒的阻尼时间常数之和。放大器组件阻尼时间常数在 0~100 秒范围可调。

膜盒（隔离传感膜片和硅油填充液）阻尼时间： $\leq 0.2S$

断电后上电启动时间： $\leq 2S$

数据恢复至正常使用时间： $\leq 20S$

安装位置影响

任意位置安装，最大不超过 400Pa 可通过清零功能校正。

电源影响

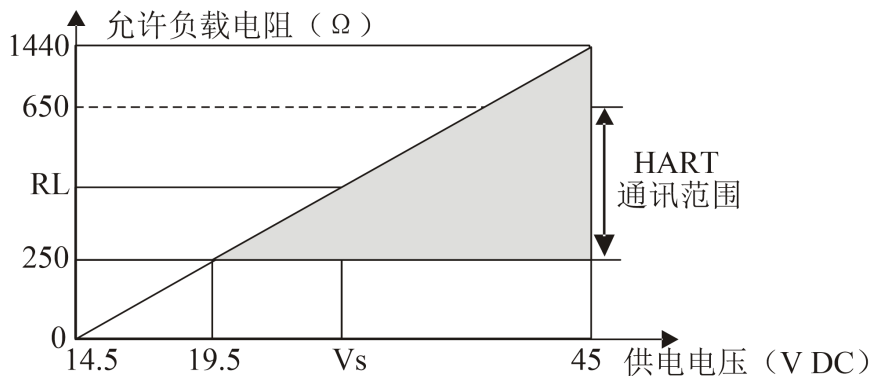
当供电电压在 14.5V / (19.5~45) V DC 内变化，其零点和量程的变化应不超过 $\pm 0.005\%$ 量程上限/V。

电源

需要外部电源。标准变送器 (4~20) mA 空载时工作在 (14.5~45) V DC。

回路负载极限

最大回路电阻由外部电源供电电压决定，关系如下：



供电电压——负载特性关系图

注：带背光显示屏的变送器供电电压范围为 (14.5~45) V

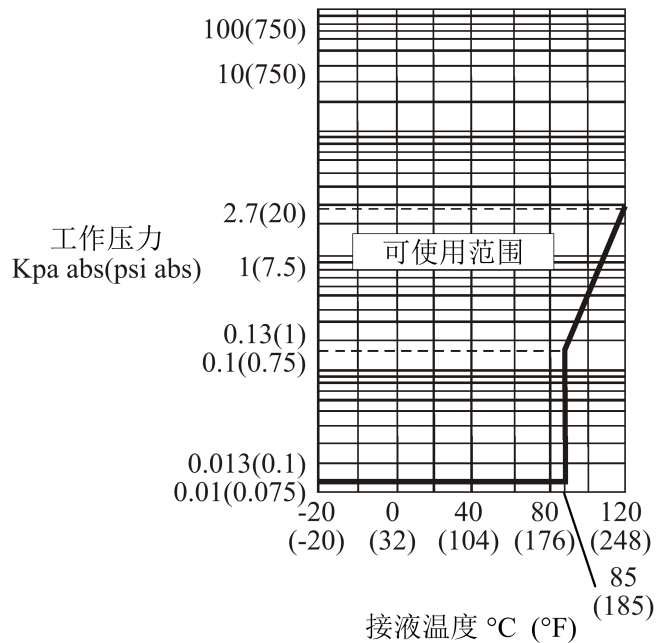
本安系列变送器供电电压范围为 (14.5~28) V

HART 通讯时的工作电压应大于 19.5V

应用场合

食品饮料、医药生物、日化行业、饮用水处理等场合。

最小压力



工作压力与接液温度关系图

故障方式

输出代码

在自诊断出传感器或微处理器的故障时，变送器则驱动输出一个高或低的报警信号以提醒用户。报警输出值取决于变送器的工厂组态方式：

线性输出：3.8<I<20.8

C 4: I=20.8mA 故障高

CN: I=3.8mA 故障低

温度极限

环境：(-20~70) °C

贮存：(-40~85) °C

温度漂移

在(-20~80) °C范围每 10°C内总影响量

零点温度影响：≤ ± 0.1%FS (全温度范围内，参考精度 0.1 级)

满量程温度影响：± 0.01% FS / °C

湿度极限

0~100%相对湿度

机械性能指标

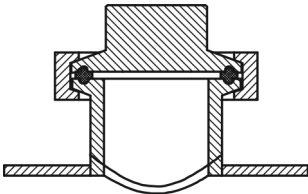
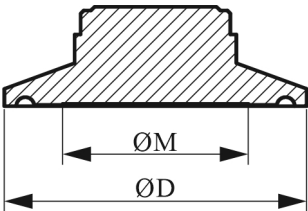
过程接口

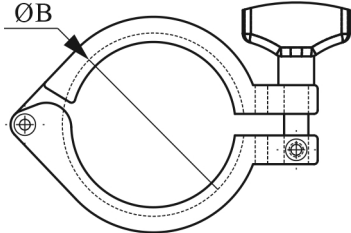
- 卡箍式：1.5 寸 / 2 寸
- 齐平膜：G1/2 外螺纹 / M20×1.5 外螺纹
- 由壬连接
- DRD 法兰连接


过程接液件

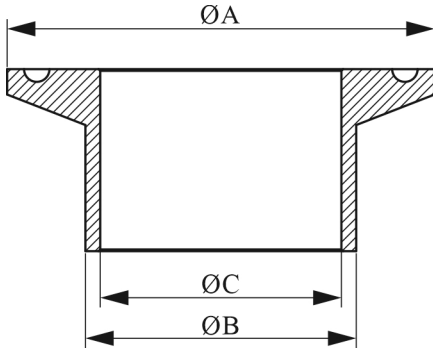
- 过程隔离膜片：316L 不锈钢、哈氏合金 C
- 其它接液材质：316L 不锈钢
- 接液部件光洁度：符合 3-A 卫生标准，接液材质表面光洁度 $Ra < 0.8 \mu m$ (31.5 μin)，更高可达 $Ra < 0.38 \mu m$ (15 μin)
- 测量介质温度：(-10 ~ +80) °C、(-10 ~ +120) °C带散热片或毛细管
- 清洗时温度：150°C，不超过 30 分钟
- 精 度：0.075 级、0.1 级、0.2 级
- 过 程 连 接：卡箍式 / DRD65 法兰连接 / 齐平膜 / 由壬连接，或 ISO2852、DIN32676 等齐全的全球标准或行业标准过程连接
- 过压或静压限值：直连型——最大工作压力 6MPa
法兰型——为法兰公称压力和变送器最大量程中的最小值
- 密 封 圈：采用遵循 FDA 规范的密封圈，VMQ（默认）、EPDM 或用户指定。

过程连接

卡箍式 (P1/P2)		
安装示意图		
		
尺寸图		
		
规格	尺寸 ΦD mm	波纹尺寸 ΦM mm
1-1/2"	50.5	31
2"	64	42
量程 范围	表压	-0.1~1.6MPa
	绝压	0~1.6MPa
	差压	0~10kPa~1MPa

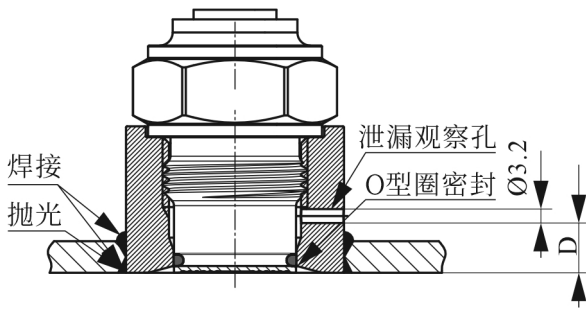
卡箍套 (单位: mm)	
	
规格	尺寸 (ΦB)
1-1/2"	53.9
2"	67.4

密封圈 (单位: mm)		
		
规格	尺寸 (ΦD)	尺寸 (ΦA)
1-1/2"	50.5	35.8
2"	64	47.8

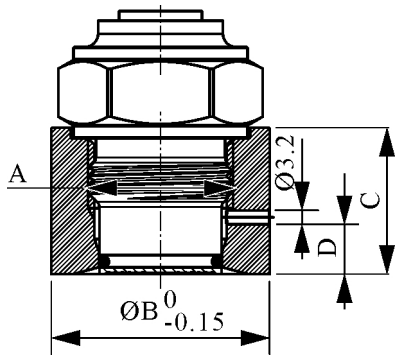
焊接转接件 (单位: mm)			
			
规格	尺寸 (ΦA)	尺寸 (ΦB)	尺寸 (ΦC)
1-1/2"	50.5	38	35.6
2"	64	51	48.6

齐平膜式 (P3/P4)

安装示意图



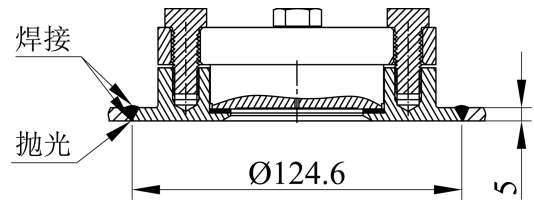
尺寸图



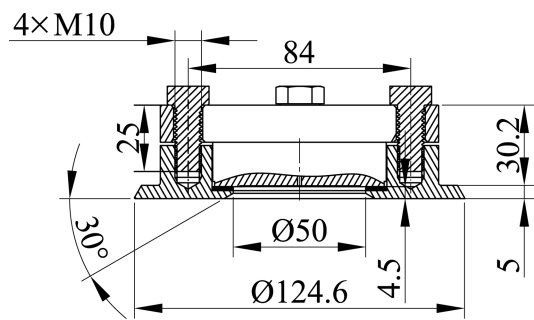
规格	焊接座 外径 ΦB mm	焊接座 高度 C mm	观察孔 位置 D mm
G1/2	40	20	5.5
M20×1.5	40	19	5.5
量程 范围	表压	-0.1~3MPa	
	绝压	0~3MPa	

DRD65 法兰连接 (P6)

安装示意图



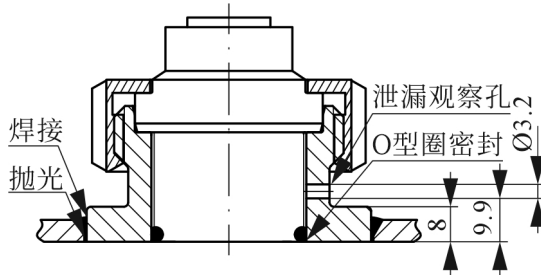
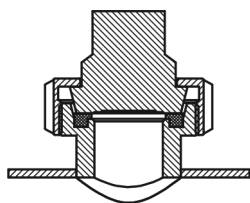
尺寸图



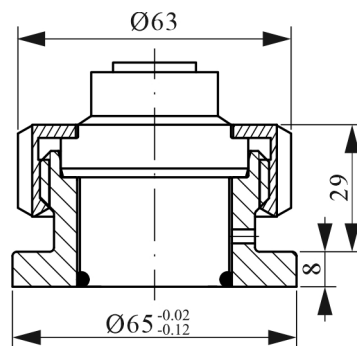
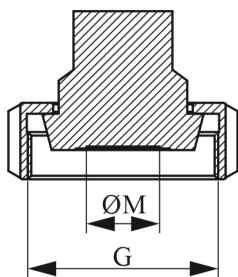
量程 范围	表压	-0.1~3MPa
	绝压	0~3MPa
	差压	0~10kPa~1MPa

由壬 (P5)

安装示意图



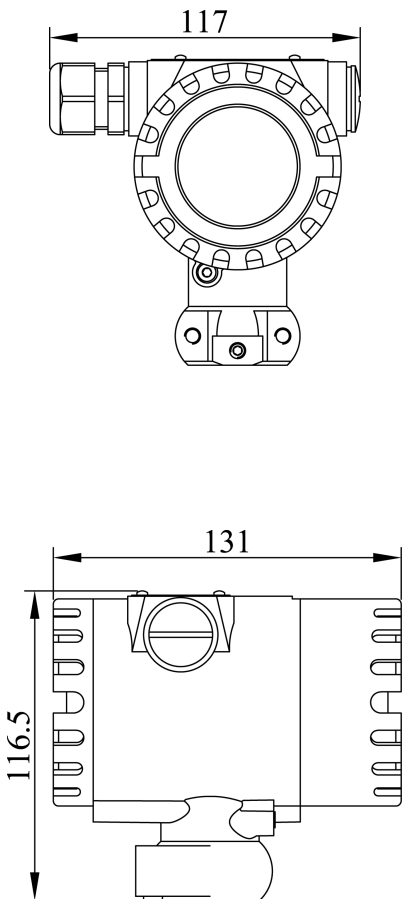
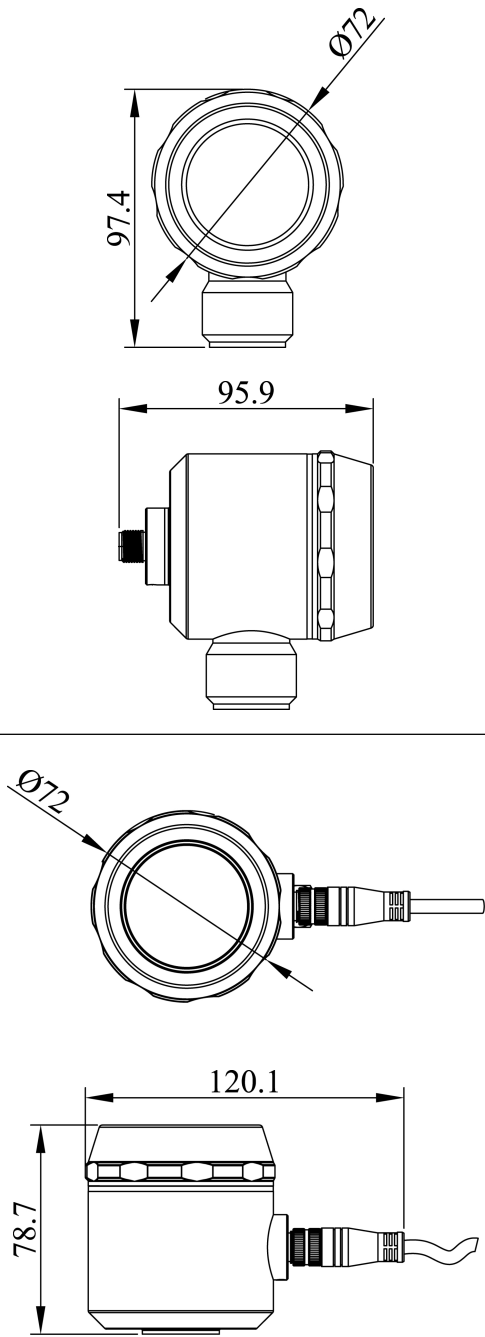


尺寸图

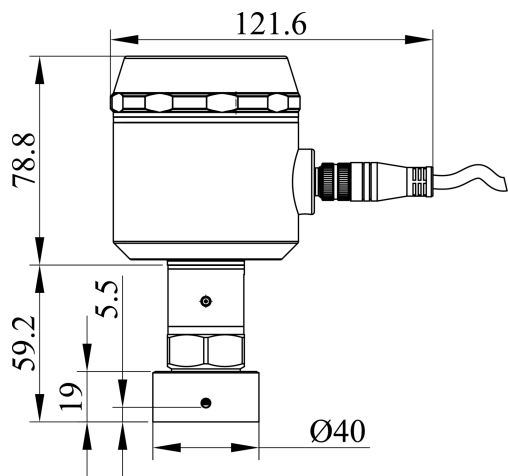


规格	尺寸 G mm	波纹尺寸 ΦM mm	焊接座外径 ΦG mm
DN25	Rd 52×1/6	20	65
DN40	Rd 65×1/6	31	-
DN50	Rd 78×1/6	42	-
量程 范围	表压	-0.1~3MPa	
	绝压	0~3MPa	

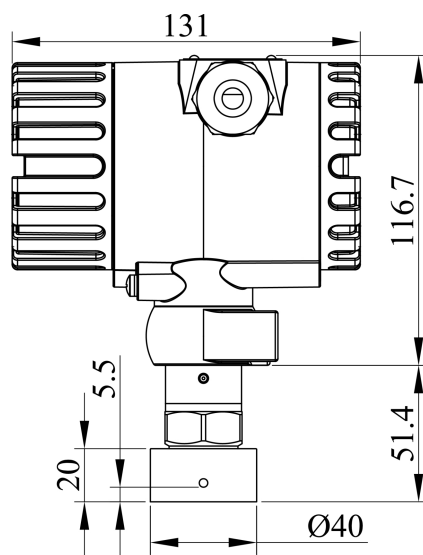
非接液件

<p>壳体</p>	<p>压铸铝（喷塑）</p> 	<p>不锈钢</p> 
<p>尺寸图</p>		

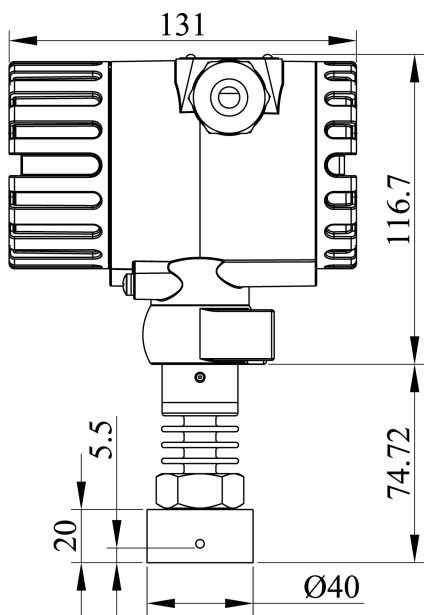
电气接口	NPT 1/2 内螺纹, M20×1.5 内螺纹	M12×1 四芯航插接头
防爆	隔爆型 ExdII CT6	无
防护等级	IP67	
表盖 O 型环	丁腈橡胶	
灌充液	卫生油 (NEOBEE M-20)	
接线图	接线端子	
	不锈钢壳体接线图	
	标识	二线制
1	电源+	
2		
3		
4	电源-	
DC24V (4~20) mA ±	供电电源和输出端	航空插头 (单位: mm)
TEST ±	外接电流表测试端 (阻抗应小于 10 Ω)	
⊥	接大地端	



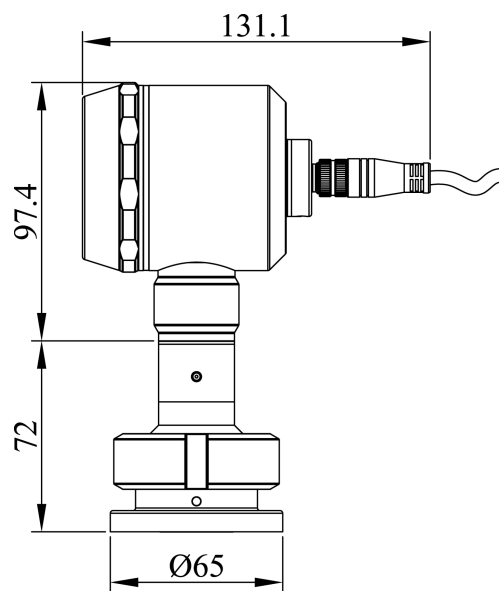
不锈钢立视壳体
带焊接座齐平膜



铝合金壳体
带焊接座齐平膜

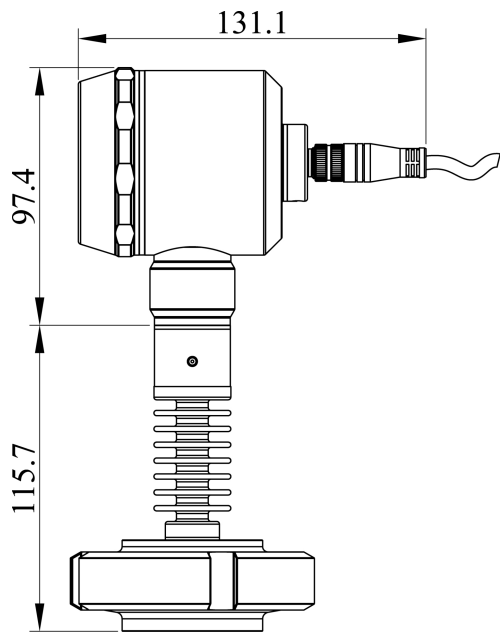


铝合金壳体
带焊接座高温齐平膜

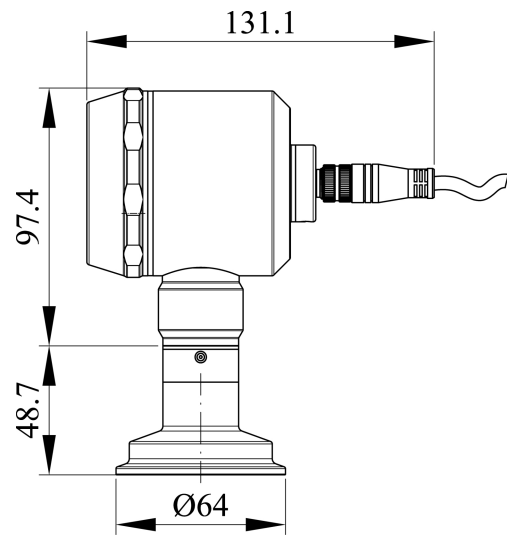


不锈钢壳体
带焊接座 DN25 由壬（插入式）

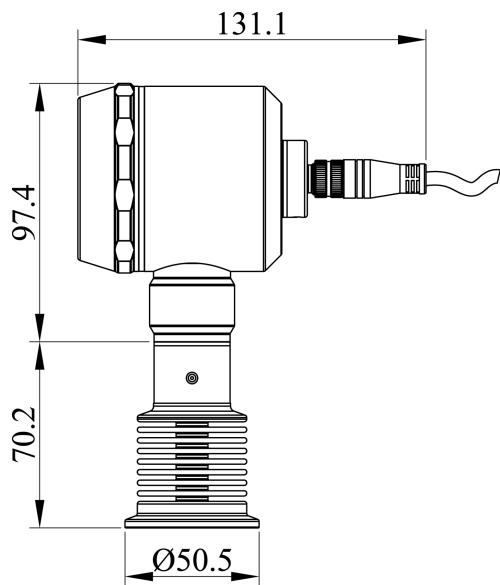
外形尺寸（单位：mm）



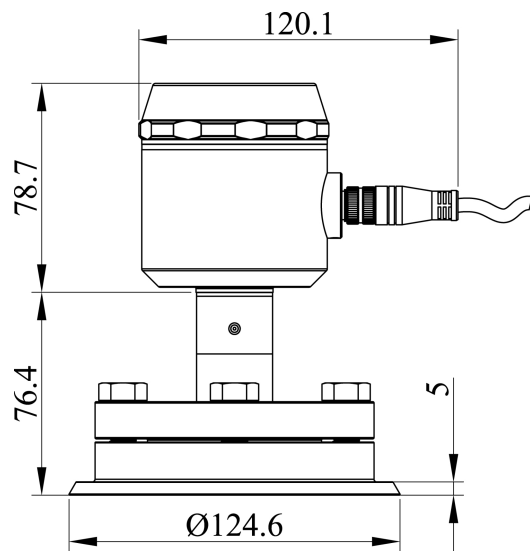
不锈钢侧视壳体
高温由壬



不锈钢侧视壳体
2寸卡箍

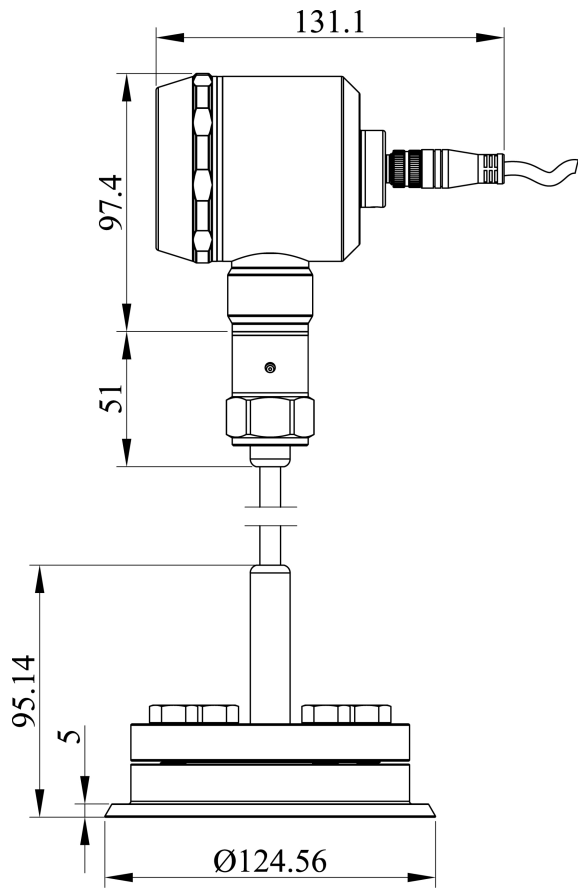


不锈钢侧视壳体
高温 1-1.5 寸卡箍

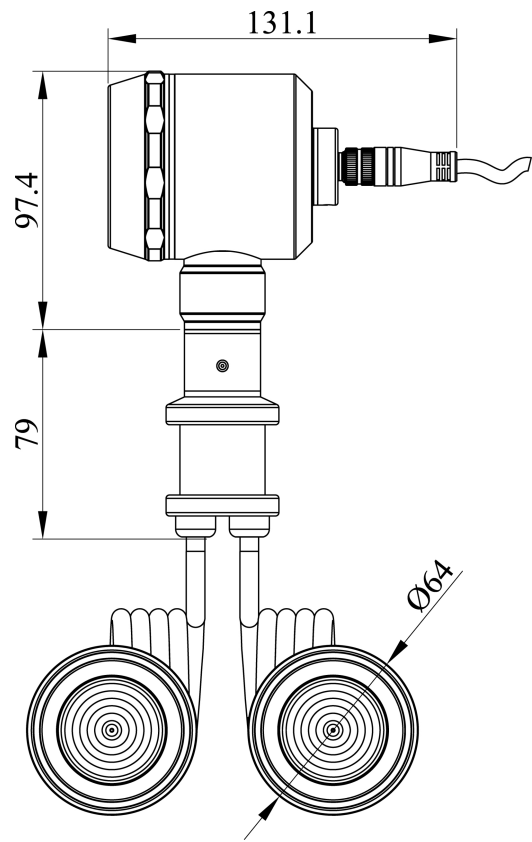


不锈钢立视壳体
DRD 法兰连接

外形尺寸 (单位: mm)



不锈钢侧视壳体
单远传 DRD 法兰连接



不锈钢侧视壳体
双远传 2 寸卡箍连接

外形尺寸 (单位: mm)

WP365GL / AL 卫生型压力变送器

型号	名称	
WP365	单晶硅卫生型	
代码	变送器类型	
GL-	表压压力变送器	
AL-	绝压压力变送器	
代码	压力测量范围	
0	(0-10~40) kPa	
1	(0-12.5~250) kPa	
A	(0-0.25~1) MPa	
2	(0-0.5~3) MPa	
代码	变送器输出	
S	标准智能型 (4~20) mA DC 带 HART 协议	
P	PROFIBUS-PA 现场总线通讯	
R	智能型 (4~20) mA DC 带 RS485 通讯	
B	智能型 (4~20) mA DC+HART 协议+Bluetooth 蓝牙通讯 (仅支持模拟信号传感器)	
Y	特殊定制	
代码	灌充液	膜片
A	卫生油	316L 不锈钢
B	卫生油	哈氏合金 C
代码	过程接口	
P1	卡箍式 (1.5 寸) $\Phi 50.5\text{mm}$	
P2	卡箍式 (2 寸) $\Phi 64\text{mm}$	
P3	齐平膜 G1/2 外螺纹	
P4	齐平膜 M20 \times 1.5 外螺纹	
P5	由壬	
P6	DRD65, 法兰连接	
Y	特殊定制	
代码	毛细管选项	
□□	毛细管长度从 0~5m, 用□□表示 (例: 2m:02), 无毛细管可省略	
代码	电气接口	
A	NPT1/2 内螺纹 (适用压铸铝壳体)	

M	M20×1.5 内螺纹（适用压铸铝壳体）
J	M12×1 四芯航插接头（适用不锈钢壳体）
Y	特殊定制
代码	表头
-M	LCD 液晶显示
-N	无表头
代码	危险场所认证选项
N	普通型（无防爆）
D	隔爆型 Ex db II CT6 Gb
I	本安型 Ex ia II CT6 Ga
代码	安装支架
N	无支架
B4	管道支架（2"管子）
B5	平板支架
代码	其它选项
H	测量精度 0.075%FS
R	带散热片
A	压铸铝壳体
S1	不锈钢侧视壳体
S2	不锈钢立视壳体
Q4	校证书（请与我司联系）
C4	高报警（不选默认为无报警）
CN	低报警（不选默认为无报警）
Y	特殊功能（订货时请与我司联系）

WP365L / D 卫生型差压变送器

型号	名称	
WP365	单晶硅卫生型	
代码	变送器类型	
L-	单过程连接差压变送器	
D-	双过程连接差压变送器	
代码	压力测量范围	
M	(0-10~40) kPa	
H	(0-50~250) kPa	
V	(0-0.1~1) MPa	
代码	变送器输出	
S	智能型 (4~20) mA DC 带 HART 协议	
J	智能型 (4~20) mA DC 输出为 HART+ $\sqrt{\Delta}$	
P	PROFIBUS-PA 现场总线通讯	
R	智能型 (4~20) mA DC 带 RS485 通讯	
B	智能型 (4~20) mA DC+HART 协议+Bluetooth 蓝牙通讯 (仅支持模拟信号传感器)	
Y	特殊定制	
代码	灌充液	膜片
A	卫生油	316L 不锈钢
B	卫生油	哈氏合金 C
代码	高压侧过程接口	
P1	卡箍式 (1.5 寸) $\Phi 50.5\text{mm}$	
P2	卡箍式 (2 寸) $\Phi 64\text{mm}$	
P6	DRD65, 法兰连接	
Y	特殊定制	
代码	高压 H 端毛细管长度	
□□	毛细管长度从 0~5m, 用□□表示 (例如: 2m:02)	
代码	低压侧过程接口	
P1	卡箍式 (1.5 寸) $\Phi 50.5\text{mm}$	
P2	卡箍式 (2 寸) $\Phi 64\text{mm}$	
P6	DRD65, 法兰连接	
P	1/4-18NPT 锥管内螺纹	

Y	特殊定制
代码	低压 L 端毛细管长度
□□	毛细管长度从 1~5m, 用□□表示 (例如: 2m:02) 如低压侧无毛细管连接, 可不写
代码	电气接口
A	NPT1/2 内螺纹 (适用压铸铝壳体)
M	M20×1.5 内螺纹 (适用压铸铝壳体)
J	M12×1 四芯航插接头 (适用不锈钢壳体)
Y	特殊定制
代码	表头
-M	LCD 液晶显示
-N	无表头
代码	危险场所认证选项
N	普通型 (无防爆)
D	隔爆型 Ex db II CT6 Gb
I	本安型 Ex ia II CT6 Ga
代码	安装支架
N	无支架
B4	管道支架 (2"管子)
B5	平板支架
代码	其它选项
H	测量精度 0.075%FS
A	压铸铝壳体
S1	不锈钢侧视壳体
S2	不锈钢立视壳体
Q4	校证书 (请与我司联系)
C4	高报警 (不选默认为无报警)
CN	低报警 (不选默认为无报警)
Y	特殊功能 (订货时请与我司联系)

WP-8 / K1 / AK 卫生型压力系列

WP-8/K1/AK 卫生型压力系列变送器是采用具有国际先进水平的传感器，配合高精度电子元件，经严格的工艺过程装配而成。充分发挥了传感器的技术优势，使 WP 系列通用卫生型压力变送器具有优异的技术性能。它抗过载和抗冲击能力强、温度漂移小、稳定性高具有很高的测量精度。WP 系列通用卫生型压力变送器选用的压力传感器，是一个内装固态压力敏感芯片的带不锈钢隔离膜片的全焊接不锈钢体，钢体内部灌注卫生油。被测压力作用在膜片上并通过卫生油传递到敏感芯片上。敏感芯片通过导线与变送器专用放大电路相连接它利用半导体硅材料的压阻效应，实现压力与电信号的转换。由于敏感芯片上的惠斯登电桥输出的电信号与作用压力有着良好的线性关系，所以可以实现对压力的准确测量。

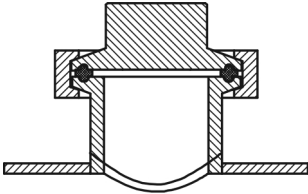
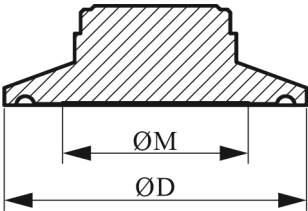
主要特点

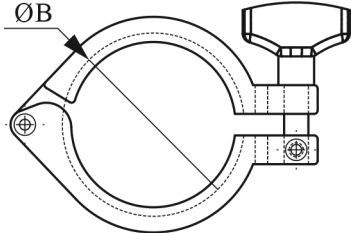
- ◆ 抗过载和抗冲击能力强；
- ◆ 稳定性高：每年优于 0.1% 满量程；
- ◆ 抗干扰能力强：防水、防尘、防震、防爆、防腐；
- ◆ 适用性广：产品具有多种型号，多种过程连接形式，多种过程连接材料，可适合于测量中的各种场合；
- ◆ 安装简便：产品结构合理，体积小，重量轻，可直接任意位置安装。

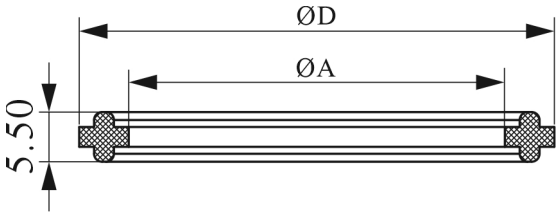
技术参数

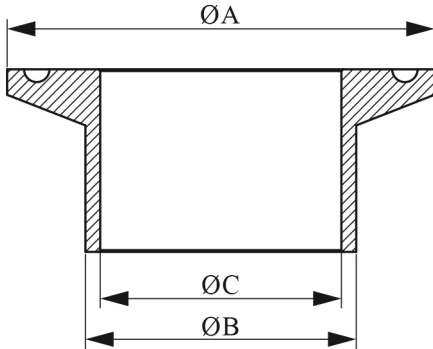
- ◆ 压力类型：表压、绝压、密封表压；
- ◆ 量程：-0.1MPa~0kPa~10kPa…3MPa；
- ◆ 工作电压：(12.5~36) V DC；
- ◆ 输出信号：4~20mA DC / 4~20mA DC+HART 协议 / 4~20mA DC+RS485 通讯；
- ◆ 膜片材质：316L 不锈钢或哈 C；
- ◆ 其它接液材质：316L 不锈钢；
- ◆ 接液部件光洁度：符合 3-A 卫生标准，接液材质表面光洁度 $Ra < 0.8\mu\text{m}$ (31.5 μin)，更高可达 $Ra < 0.38\mu\text{m}$ (15 μin)；
- ◆ 灌液：卫生油 (NEOBEE M-20)；
- ◆ 测量介质温度：(-10~+70) °C、(-10~+120) °C 带散热片；
- ◆ 清洗时温度：150°C，不超过 30 分钟；
- ◆ 精度：0.2 级、0.5 级；
- ◆ 过程连接：卡箍式 / 齐平膜等齐全的全球标准或行业标准过程连接；
- ◆ 密封圈：采用遵循 FDA 规范的密封圈，VMQ (默认)、EPDM 或用户指定；
- ◆ 壳体材质/电气接口：压铸铝 / NPT1/2 内螺纹或 M20×1.5 内螺纹，304 不锈钢 / M12×1 四芯航插接头或赫斯曼接头；
- ◆ 认证：美国 3-A 卫生标准认证；
- ◆ 温度极限：环境：(-20~70) °C；
贮存：(-20~80) °C；
- ◆ 环境温度变化的影响：±0.15%FS/10°C。

过程连接

卡箍式 (P1/P2)		
安装示意图		
		
尺寸图		
		
规格	尺寸 ΦD mm	波纹尺寸 ΦM mm
1-1/2"	50.5	31
2"	64	42
量程 范围	表压	-0.1~1.6MPa
	绝压	0~1.6MPa
	差压	0~10kPa~1MPa

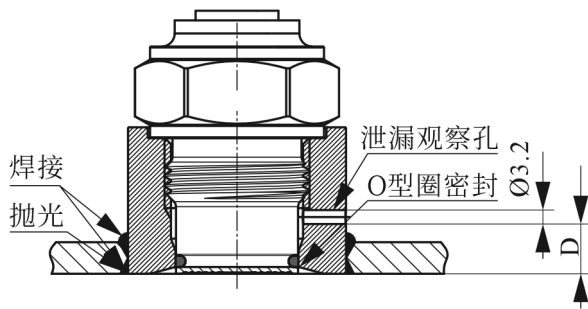
卡箍套 (单位: mm)	
	
规格	尺寸 (ΦB)
1-1/2"	53.9
2"	67.4

密封圈 (单位: mm)		
		
规格	尺寸 (ΦD)	尺寸 (ΦA)
1-1/2"	50.5	35.8
2"	64	47.8

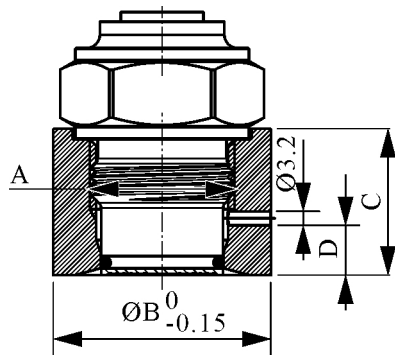
焊接转接件 (单位: mm)			
			
规格	尺寸 (ΦA)	尺寸 (ΦB)	尺寸 (ΦC)
1-1/2"	50.5	38	35.6
2"	64	51	48.6

齐平膜式 (P3/P4)

安装示意图



尺寸图





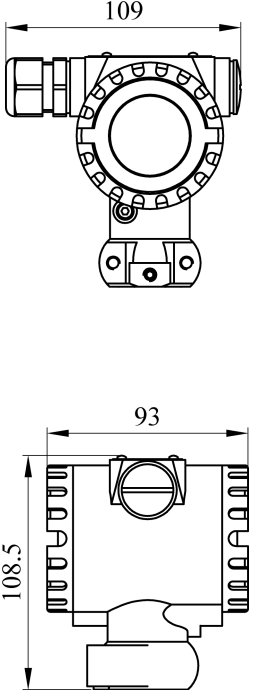
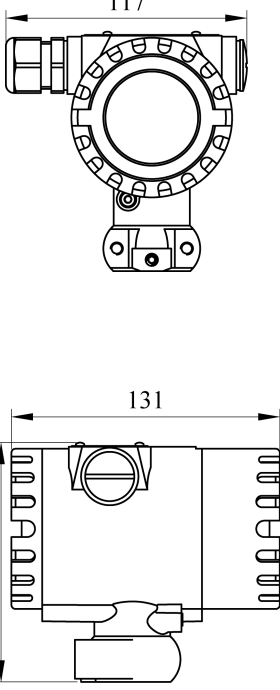
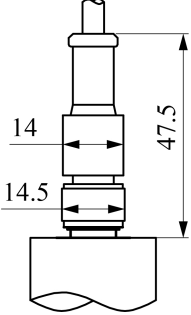
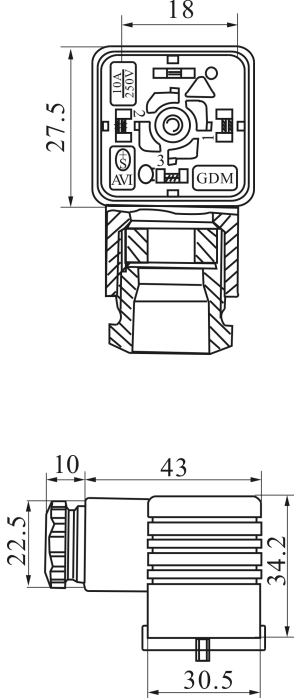


规格	焊接座 外径 $\varnothing B$ mm	焊接座 高度 C mm	观察孔 位置 D mm
G1/2	40	20	5.5
M20×1.5	40	19	5.5
量程 范围	表压	-0.1~3MPa	
	绝压	0~3MPa	

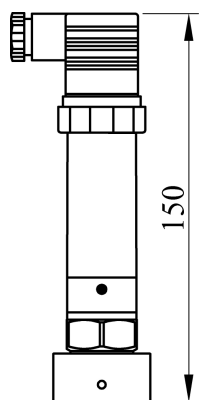
WP 系列压力变送器标准量程表

G03		0~10kPa
G04		0~16kPa
G05	A1	0~20kPa
G06	A2	0~25kPa
G07	A3	0~30kPa
G08	A4	0~35kPa
G09	A5	0~40kPa
G10	A6	0~60kPa
G11	A7	0~100kPa
G12	A8	0~160kPa
G13	A9	0~200kPa
G14	A10	0~250kPa
G15	A11	0~400kPa
G16	A12	0~600kPa
G17	A13	0~1000kPa
G18	A14	0~1600kPa
G19	A15	0~2000kPa
G20	A16	0~2500kPa
G21	A17	0~3000kPa
G30		-10~10kPa
G31		-20~20kPa
G32		-50~50kPa
G33		-100~60kPa
G34		-100~100kPa
G35		-100~150kPa
G36		-100~300kPa
G37		-100~500kPa
G38		-100~900kPa
G39		-100~1500kPa
G40		-100~2000kPa

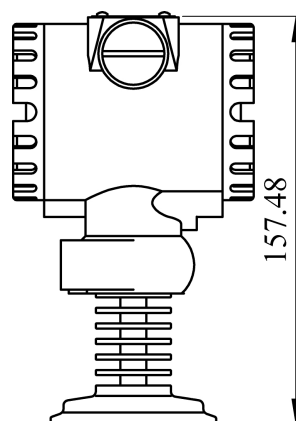
非接液件

	K1	AK	8 系列航空接头	8 系列赫斯曼接头
<p>图片</p>				
<p>尺寸图</p>				

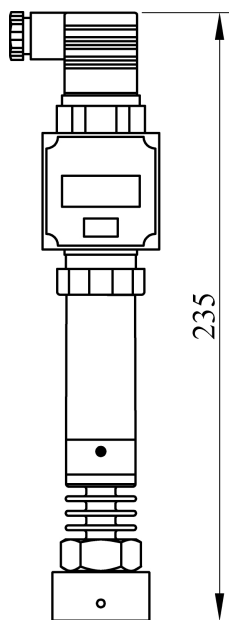
接线图						
	接线端子		航空插头连接式 接线定义		赫丝曼接头连接式 插脚定义	
	DC24V (4~20) mA±	供电电源和输出端	1/红	电源正: +	插脚	二线
	TEST±	外接电流表测试端 (阻抗应小于 10Ω)	2/黑	电源负: -	1	电源正: +
⏏	接大地端	3/蓝	接地	2	电源负: -	
		4	空	3	空	
电气接口	NPT 1/2 内螺纹, M20×1.5 内螺纹		M12×1 四芯航插接头, 赫斯曼接头			
防护等级	IP65					
灌充液	卫生油 (NEOBEE M-20)					



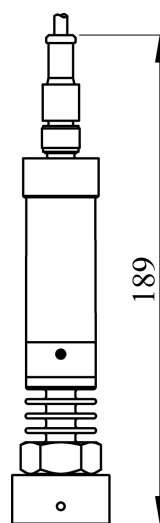
赫斯曼接头
不带显示、齐平膜



铝壳
不带显示、卡箍连接

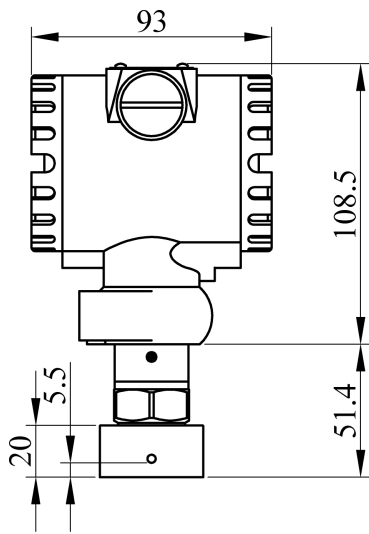


赫斯曼接头
带显示、带散热、齐平膜

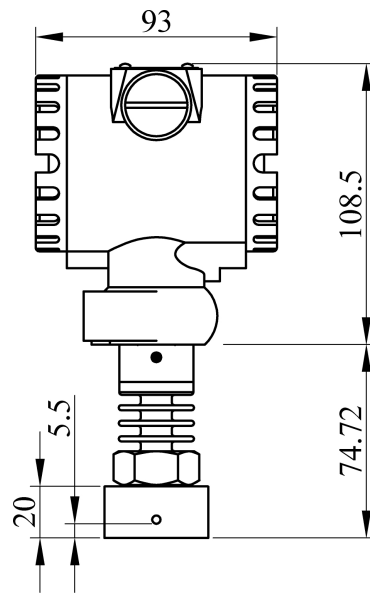


航空接头
不带显示、带散热、齐平膜

外形尺寸（单位：mm）



K1 铝壳
不带显示、齐平膜



K1 铝壳
不带显示、带散热、齐平膜

外形尺寸 (单位: mm)

WP-8 / K1 / AK 卫生型压力变送器

型号	变送器类型	
WP-8-	卫生型压力变送器（精小型）	
WP-K1-	卫生型压力变送器	
WP-AK-	卫生型压力变送器（智能型）	
代码	灌充液	膜片材质
HA	卫生油	316L 不锈钢
HB	卫生油	哈氏合金 C
代码	过程连接件材料	
1	不锈钢 316L	
代码	信号输出方式	
E	(4~20) mA DC 二线制 (8 系列与 K1 系列)	
I	智能型 (4~20) mA DC 二线制带 HART 协议 (AK 系列)	
S	(4~20) mA+485 通讯 (Modbus-RTU)	
代码	过程连接件方式	
P1	卡箍式 (1.5 寸) $\Phi 50.5\text{mm}$	
P2	卡箍式 (2 寸) $\Phi 64\text{mm}$	
P3	齐平膜 G1/2 外螺纹	
P4	齐平膜 M20 \times 1.5 外螺纹	
代码	防爆等级	
S	标准 (无防爆)	
代码	显示方式	
A	无现场指示	
C	LCD 液晶显示 (航空接头不适用)	
代码	精度等级	
2	0.2 级	
5	0.5 级	
代码	测量范围	
<input type="checkbox"/>	标准量程表	
代码	类型	
G	表压	
A	绝压	

代码	电气连接方式
A	NPT1/2 内螺纹铝壳（适用 K1 / AK 系列）
M	M20×1.5 内螺纹铝壳（适用 K1 / AK 系列）
J	M12×1 航插接头不锈钢壳（适用 8 系列）
J1	赫斯曼接头连接不锈钢壳（适用 8 系列）
代码	其它选项（可选）
R	散热片
Y	特殊功能（订货时请与我司联系）

WP30 卫生型温度变送器

WP30E 卫生型温度传感器是直接接触被测介质、感知温度并将其转换为可传输信号的核心元件，是专为食品饮料、制药、生物医疗等对洁净度要求严苛的行业设计。产品探头选用优质的食品级 316L 材质，应用先进的激光焊接、电解抛光等微加工工艺，实行全流程洁净控制，提供卫生级无死角、无螺纹缝隙设计结构，精准采集管道、罐体中流体或物料的实时温度。

WP30T 卫生型一体式温度变送器可将卫生型传感器输出的电阻信号转换为标准电流信号，具备抗干扰、防潮防尘的特性，安装方式灵活，可直接对接 PLC、DCS 等控制系统，满足卫生场景下的远程监测与自动化控制需求，是现代卫生行业温度测量领域的核心设备。

卫生设计

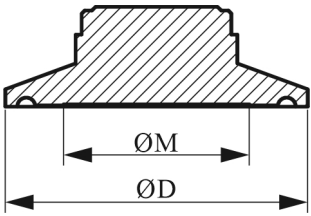
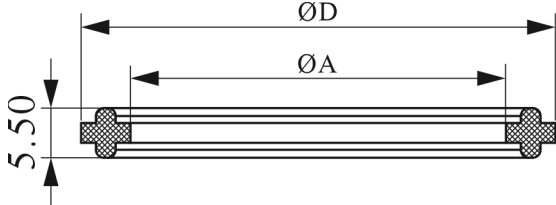
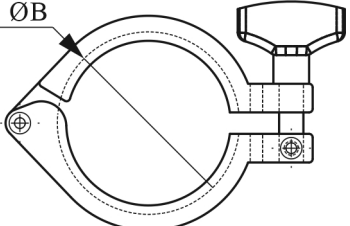
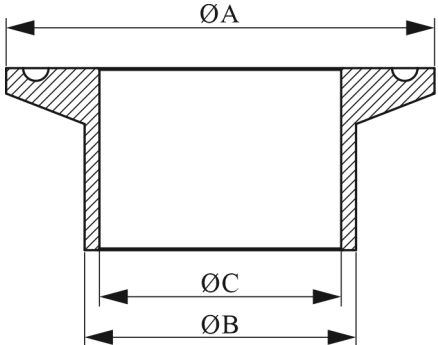
- ◆ **材质安全**：与介质接触部分材质 316L，无重金属析出；
- ◆ **结构无死角**：采用“无腔 / 平滑腔体”设计，传感器表面抛光精度达 $Ra \leq 0.8\mu m$ （镜面级）更高可达 $Ra < 0.38\mu m$ （15 μin ），无凹陷、缝隙，避免介质残留滋生细菌；
- ◆ **易清洁适配**：可适配 CIP（在位清洗）、SIP（在位灭菌）工艺；
- ◆ **密封合规**：采用遵循 FDA 规范的密封圈，VMQ（默认）、EPDM 或用户指定，无异味、不溶胀，防止介质泄漏或密封圈污染；
- ◆ **连接标准化**：采用卫生级快装接头（如卡箍式接头），拆装便捷，可快速完成设备维护和清洁，适配生产线的快速切换需求。

应用场合

- ◆ **食品饮料**：乳制品发酵罐、果汁灌装线、啤酒酿造管道等现场温度监测（避免材质污染，适配 CIP 清洗）；
- ◆ **医药生物**：药液储罐、输液管路、生物反应器（发酵罐）等现场温度采集（符合 GMP，支持 SIP 灭菌，防止交叉污染）；
- ◆ **日化行业**：化妆品乳液搅拌罐、无菌洗衣液生产设备等现场的温度监控（材质无毒，无卫生死角）；
- ◆ **饮用水处理**：纯净水、矿泉水输送管道等现场温度测量（确保水质不受设备材质影响）。

主要参数

	温度传感器		温度变送器	
图片				
测量范围	(-200~420) °C		(-50~400) °C	
参数精度	A级 ±(0.15+0.002 t)		±0.2%量程上限, ±0.5%量程上限	
供电电源	无		14~30V DC	
电磁兼容性	无		符合 IEC61000, 3级	
输出信号	电阻值		(4~20) mA、Modbus-RTU / RS485 及其它	
接线盒	航插接头		带显示不锈钢壳体	压铸铝壳体
电气接口	M12×1 四芯航插接头		M12×1 四芯航插接头	1/2NPT (F) / M20×1.5 (F)
接线图				二线制 4~20mA
	标识	二线制	Modbus-RTU/RS485	四线制 485 通讯
	1/棕	电源+	电源+	
	2/白		B-	
	3/蓝		A+	
4/黑	电源-	电源-		

传感器	PT100/PT1000				
传感器标准	IEC60751 JB/T8622-1997				
接液材质	316L				
接液部件光洁度	符合 3-A 卫生标准, 接液材质表面光洁度 $Ra < 0.8 \mu m (31.5 \mu in)$, 更高可达 $Ra < 0.38 \mu m (15 \mu in)$				
密封圈	遵循 FDA 规范的 VMQ (默认)、EPDM、用户指定				
防护等级	IP65				
公称压力	1.6MPa				
过程连接	卡箍式		规格	1-1/2"	2"
			尺寸 ΦD mm	50.5	64
			波纹尺寸 ΦM mm	31	42
	密封圈		尺寸 ΦD mm	50.5	64
			尺寸 ΦA mm	35.8	47.8
	卡箍套		尺寸 ΦB mm	53.9	67.4
	焊接转接件		尺寸 ΦA mm	50.5	64
			尺寸 ΦB mm	38	51
		尺寸 ΦC mm	35.6	48.6	

WP30E 卫生型温度传感器

型号	名称
WP30E	卫生型温度传感器
代码	传感器类型
1	热电阻
代码	分度号
01	Pt100
02	Pt1000
03	用户指定
代码	电气接口
J	M12×1 四芯航插接头
Y	特殊定制
代码	过程连接
P1	卡箍式（1.5 寸）Φ50.5mm
P2	卡箍式（2 寸）Φ64mm
Y	特殊定制
代码	护管直径
1	Φ6
2	Φ8
3	Φ12
4	Φ16
Y	用户指定
代码	护管材质
L	316L 不锈钢
Y	用户指定
代码	插入深度
(*)	用户指定插入深度，例（150）插入深度 150 mm

WP30T 卫生型温度变送器

型号	名称	
WP30T	卫生型温度变送器	
代码	传感器类型	
1	热电阻	
代码	分度号	
01	Pt100	
02	Pt1000	
03	用户指定	
代码	延长管规格	
A	标准型	
B	加长 1 型 100mm, 用于 150℃ 以下温度	
C	加长 2 型 150mm, 用于 200℃ 以下温度	
Y	特殊定制	
代码	电气接口	壳体
A	NPT 1/2 内螺纹	压铸铝
M	M20×1.5 内螺纹	压铸铝
J	M12×1 四芯航插接头	不锈钢
Y	特殊定制	
代码	显示	
M	LCD 液晶显示	
N	无显示表头	
代码	变送器输出	
I	(4~20) mA DC	
S	标准智能型 (4~20) mA DC 带 HART 协议	
P	PROFIBUS-PA 现场总线通讯	
R	智能型 (4~20) mA DC 带 RS485 通讯	
Y	特殊定制	
代码	量程	
(*)	用户指定量程, 例 (-50~300) 变送输出量程 (-50~300) °C	
代码	过程连接	
+P1	卡箍式 (1.5 寸) Φ50.5mm	

+P2	卡箍式 (2 寸) $\Phi 64\text{mm}$
Y	特殊定制
代码	护管直径
1	$\Phi 6$
2	$\Phi 8$
3	$\Phi 12$
4	$\Phi 16$
Y	用户指定
代码	护管材质
L	316L 不锈钢
Y	用户指定
代码	插入深度
(*)	用户指定插入深度, 例 (150) 插入深度 150mm



WP系列产品

智能压力差压变送器

智能多参量变送器

智能温度变送器

电磁 | 涡街 | 多参量 | 孔板 | V锥型流量计...

雷达 | 超声波物位计

智能物联网终端

智能数显仪表

卫生型压力 | 差压 | 温度变送器

卫生型电磁流量计



CHPAG系列产品

高精度单晶硅智能压力差压变送器

仪表阀组及管接件



关注了解更多

NO:YCW2601

福建上润精密仪器有限公司

FUJIAN WIDE PLUS PRECISION INSTRUMENTS CO., LTD

地址：中国·福州马尾区兴业西路16号

总机：0591-88023300 88023311

免费技术服务热线：400-887-6339 800-858-1566

公司网址：www.wideplus.com 邮箱：info@wideplus.com



上润®

如选型内容有更改，恕不另行通知！